

# ENDKUNDENPREISLISTE 2019

---

## SCHWEIZ

Unverbindlich empfohlene Verkaufspreise in CHF

Gültig für Auslieferungen vom 01.01.2019 bis 31.12.2019

**Glatz**  
Von der Sonne empfohlen



## **Inhaltsverzeichnis**

Wichtige Hinweise zur Preisliste	4
Stoffe	4
Pflegehinweise	5
Verwendungsort	6
Übersicht Sofortlieferprogramm	7
<b>Sonnenschirme – Mittelstock aus Holz</b>	
ALEXO®	8
PIAZZINO	10
TEAKWOOD	12
<b>Sonnenschirme – Mittelstock aus Aluminium</b>	
ALU-SMART	14
ALU-TWIST	16
<b>Sonnenschirme – Freiarm aus Aluminium und Holz</b>	
SUNWING® C+	18
SOMBRANO® S+	20
PENDALEX® P+	22
AURA	24
AMBIENTE	26
<b>Sonnenschirme – Mittelstock aus Aluminium</b>	
FORTINO®	29
FORTERO®	31
FORTELLO®/LED	33
<b>Grosse Sonnenschirme</b>	
CASTELLO® M4	35
PALAZZO® Style/E	38
PALAZZO® Noblesse/E	42
PALAZZO® Royal/E	46
Sortimentsübersicht Retail	50

## Unterschiedliche Lösungen für unterschiedliche Bedürfnisse

GLATZ hat das breiteste Sortiment an Sonnenschirmen. Das kommt nicht von ungefähr. Denn jeder Sonnenschirm ist aus klaren Bedürfnissen der Konsumenten entstanden. Vor allem auch von Konsumentinnen. Denn die teilweise sehr ausgeklügelte Technik ist immer sehr einfach zu bedienen. Immer und immer wieder. Auf dieser positiven Erfahrung beruht ein nicht unwesentlicher Teil unseres Erfolges.

## Wichtige Hinweise zur Preisliste

### Preise

Bei den ausgewiesenen Preisen handelt es sich um unverbindliche, empfohlene Verkaufspreise (UVP) ohne Lieferung- und Montageservice vor Ort, exkl. und inkl. MWSt. in CHF. Preis- und Produktänderungen bleiben vorbehalten.

### Massangaben

Bei den Massangaben der Schirme sind aufgrund der unterschiedlichen Stoffe und der Spannungsstärke leichte Abweichungen möglich (siehe Tabelle beim jeweiligen Schirmmodell).

### GLATZ Zubehör

Achten Sie darauf, dass nur original GLATZ Zubehör für die Sonnenschirme verwendet wird. Nur dann sind die optimale Nutzung und die GLATZ Gewährleistung garantiert.

### Versand- und Verpackungskostenanteil

Die Kosten für Verpackung und Versand richten sich nach dem Gewicht. Die Angaben dazu finden Sie auf Seite 6.

### Fragen und Antworten

Die Internetseite von GLATZ beantwortet die am häufigsten gestellten Fragen. Die Antworten darauf finden Sie auf [www.glatz.ch](http://www.glatz.ch).

## Stoffe

**Stoff-Klasse 2** 100 % Polyester ca.220g/m<sup>2</sup>, Lichtechtheit 5 – 6, UV-Protection > 98%, pflegeleicht und schmutzabweisend, fäulnishemmend ausgerüstet. Optimaler Schutz gegen direkte ultraviolette Strahlen. Nicht empfohlen für windexponierte Lagen. Farben 100 – 199.

**Stoff-Klasse 4** 100 % Polyester ca.250g/m<sup>2</sup>, spinndüsengefärbt aus Stapelfaser, Lichtechtheit 7, UV-Protection > 98%, pflegeleicht und schmutzabweisend, fäulnishemmend ausgerüstet. Optimaler Schutz gegen direkte ultraviolette Strahlen. Empfohlen für windexponierte Lagen. Farben 400 – 499.

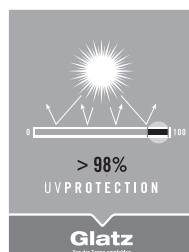
**Stoff-Klasse 5** 100 % Polyacryl ca.300g/m<sup>2</sup>, spinndüsengefärbt, Lichtechtheit 7 – 8, UV-Protection > 98%, fleck-, wasser- und ölabblassend, fäulnishemmend ausgerüstet. Optimaler Schutz gegen direkte ultraviolette Strahlen. Empfohlen für stark windexponierte Lagen. Farben 500 – 699.

**Lichtechtheit** Unter Lichtechtheit versteht man die Beständigkeit von Farben gegenüber der Einwirkung von Licht und Strahlung im UV-Bereich. Je hochwertiger der Stoff (z.B. Polyacryl) desto höher die Lichtechtheit.

**Schutzhülle** Die Lebensdauer und das Ausbleichen der Stoffe kann durch den Gebrauch der Schutzhülle verlängert werden und sie wird daher durch GLATZ empfohlen.

Stoffklasse GLATZ	Bewertung	Lichtechtheit	Freilichtdauer in Tagen*
–	Lichtechtheit 1	sehr gering	5
–	Lichtechtheit 2	gering	10
–	Lichtechtheit 3	mässig	20
–	Lichtechtheit 4	ziemlich gut	40
2	Lichtechtheit 5	gut	80
2	Lichtechtheit 6	sehr gut	160
4/5	Lichtechtheit 7	vorzüglich	350
5	Lichtechtheit 8	hervorragend	700

\*Erste merkliche Farbveränderungen nach Tagen an der Sonne (Werte für Mitteleuropa)



UV-Protection > 98%: Gütesiegel für exzellenten Schutz vor direkter UV-Strahlung.

## Pflegehinweise

- Das Tuch darf nie über einen längeren Zeitraum im nassen oder feuchten Zustand aufgerollt oder zusammen gefaltet sein.
- Abgefallene Blätter oder Insektenexkremate sind nach Möglichkeit sofort zu entfernen (Ausgangspunkt für mikrobiellen Befall).
- Verschmutzungen werden am besten mit einer weichen Bürste trocken ausgebürstet.
- Flecken können mit handwarmem Wasser, einer weichen Bürste und einem Waschmittel behandelt werden. Anschliessend mit klarem Wasser gut nachspülen, trocknen lassen und evtl. mit einem handelsüblichen Imprägniermittel nachbehandeln.
- Es dürfen keine aggressiven Waschmittel verwendet werden (pH-Wert 7).
- Achten Sie beim Öffnen, Schliessen und Verstellen des Schirmes, dass der Stoff nicht an Mauern und desgleichen anstösst oder zwischen Gestellteilen eingeklemmt wird.
- Achten Sie darauf, dass geschlossene Schirme gebunden, und die Tuchteile nach aussen gefaltet sind. Schirme dürfen nicht im Wind flattern. Scheuerstellen und Löcher sind kein Reklamationsgrund.

**Produkteigenschaften** Unabhängig von dem hohen Standard der Technik bei der Herstellung von Markisenstoffen gibt es durch die Behandlung der Gewebe Erscheinungen, die unvermeidlich sind. Um Missverständnisse zu vermeiden, wollen wir Sie auf nachstehende Produkteigenschaften ausdrücklich hinweisen. Grundsätzlich treten diese Effekte in unterschiedlicher Stärke bei fast allen Markisenstoffen auf. Sie mindern aber in keiner Weise die Qualität der Stoffe und sind kein Reklamationsgrund.

**Knickfalten** Bei der Konfektion und beim Falten der Markisenstoffe entstehen Knickfalten. Dabei kann es, speziell bei hellen Farben, im Knick zu Oberflächeneffekten kommen, die im Gegenlicht dunkler wirken. Sie mindern den Wert der Gebrauchstauglichkeit der Schirme nicht und sind kein Reklamationsgrund.

**Weissbruch** Weissbruch sind helle Streifen, die bei der Verarbeitung und durch das Falten der Schirme entstehen. Sie lassen sich auch bei grösster Sorgfalt nicht immer vermeiden und sind daher kein Reklamationsgrund.

**Feuchtigkeit** Schirme, welche in nassem oder feuchtem Zustand geschlossen wurden, sind baldmöglichst zum Trocknen wieder zu öffnen.

**Korrosion** Jedes Metall korrodiert früher oder später, je nach Umgebungsbedingungen, in denen es sich befindet. Um die Metalle, die für die Herstellung unseres Sortimentes verwendet werden angemessen zu schützen, werden Oberflächenbehandlungen, teilweise mehrschichtig, eingesetzt. Beim Einsatz der Schirme sowie des Zubehöres in besonders aggressiver

Umgebung ist mit vorzeitiger Korrosion zu rechnen. Als besonders aggressive Umgebung gelten insbesondere Küste und Küstennähe, Pool-Umgebung sowie Industrielle Bereiche (C4 und C5, gemäss ISO 12944-2). Korrosion ist in den meisten Fällen kein Reklamationsgrund.

**Edelstahl** Das von GLATZ gelieferte Zubehör aus Edelstahl wird in der Materialqualität 1.4301/304 hergestellt, dem Industriestandard für Outdoor-Artikel. Dennoch sollte es, wie alle Gegenstände, die ständig dem Wetter ausgesetzt sind, von Zeit zu Zeit etwas gepflegt werden, damit es wie neu aussieht. Obwohl der verwendete Edelstahl grundsätzlich korrosionsbeständig ist, können insbesondere durch Salz- oder Chloreinwirkung gelegentlich kleine, braune Flecken auf der Oberfläche auftreten. Sie beeinflussen weder die Haltbarkeit noch die Lebensdauer des Produktes. Es handelt sich um eine oberflächliche Verfärbung, die eine Reinigung erforderlich macht, danach sieht der Edelstahl aus wie neu.

Falls auf dem Edelstahl braune Flecken auftreten, Oberfläche mit Schwamm abreiben (immer in Richtung der Oberflächenbehandlung). Bei älteren Flecken sollte das Material mit einem «Edelstahl-Reiniger» behandelt werden.

Mit oben erwähnter Pflege werden Sie viele Jahre Freude an Ihrem GLATZ-Produkt haben.

**Spickelnaht** Bei gewissen Schirmen kann es beim Überzug je nach Grösse und Dessin aufgrund der verarbeitenden Stoffbreite zu Spickelnähten kommen. Sie mindern den Wert des Stoffes jedoch nicht und sind darum kein Reklamationsgrund.

**Stockflecken** Überzüge/Schutzhüllen können Stockflecken aufweisen. Bei Stockflecken handelt es sich um einen Feuchtigkeitsschaden, der z.B. auf Textilien eine gelbliche, grünliche oder bräunliche Verfärbung, meist begleitet von Schimmelpilzen, hervorruft.

Um das Risiko der Stockfleckenbildung an Überzug und Schutzhülle möglichst gering zu halten, empfehlen wir Ihnen folgende Hinweise zu befolgen:

- Schirme, welche in nassem oder feuchtem Zustand geschlossen wurden, sind baldmöglichst zum Trocknen wieder zu öffnen.
- Auch beim geschlossenen Schirm und Einsatz der Schutzhülle können Luftfeuchtigkeit und Schimmelpilzsporen auf den Schirmbezug/Schutzhülle gelangen. Wir empfehlen deshalb, den Schirm von Zeit zu Zeit zu öffnen und trocknen zu lassen.
- Von einer Überwinterung im Freien raten wir ab, da bei winterlichem Klima die Bildung von Kondenswasser begünstigt wird und diese Feuchtigkeit mangels Belüftung über längere Zeit in der Schutzhülle liegen bleibt.

## Verwendungsort



**Hotel & Gastronomie:** Dieses Schirmmodell eignet sich besonders für den anspruchsvollen Alltag im Gastgewerbe und lässt sich in Farbe, Form und Grösse mit anderen Modellen kombinieren.



**Wiese:** Aufgrund seiner Funktionalität und Robustheit empfiehlt sich dieses Schirmmodell hervorragend auf kleinen wie grossen Rasenflächen.



**Terrasse:** Ob gross, klein, quadratisch oder rechteckig – dieses Modell passt sich den Gegebenheiten der Terrasse an und setzt den passenden Akzent im Aussenbereich.



**Balkon:** Mit diesem Modell liegt selbst der letzte Winkel des Balkons im Schatten und nimmt aufgrund seines Designs kaum Platz in Anspruch.

## Befestigungen



**Sockel:** Dieser Schirmtyp lässt sich in einem Sockel oder einem Standfuss mit Gewicht befestigen. Dabei ist der Standort, ohne Montageaufwand jederzeit veränderbar.



**Bodenhülse:** Soll das Schirmmodell an einem Platz fest fixiert werden, bietet sich eine Bodenhülse zum Einbetonieren an.



**Rasenspitz:** Mittels Rasenspitz, der im Boden versenkt wird, lässt sich dieses Modell binnen kürzester Zeit an einem neuen Standort im weichen Untergrund versetzen.



**Balkonbride:** Bei einem begrenzten Platzangebot kann dieses Schirmmodell mit einer Klammer am Balkongeländer befestigt werden.



**Mauerkonsole:** Mauern und Wände sind für uns kein Hindernis, da dank Mauerkonsole dieses Schirmmodell problemlos daran befestigt werden kann.



**Empfehlung:** Verwenden Sie das Original-Zubehör von GLATZ für eine optimale Befestigung und Standsicherheit. Nur dann sind die optimale Nutzung und die GLATZ Gewährleistung garantiert.

## Übersicht Sofortlieferprogramm

Schirm	Nenngrösse in cm	Volant	Lagersortiment	Quickship
<b>ALEXO®</b>				
rund	Ø 200/Ø 220	ohne Volant		INDIVIDUAL 453
<b>PIAZZINO</b>				
rund	Ø 300/Ø 350	ohne Volant	<i>easy</i> 150	INDIVIDUAL 453
quadratisch	300×300	ohne Volant	150	453
<b>ALU-SMART</b>				
rund	Ø 200/Ø 220/Ø 250/Ø 300	ohne Volant	<i>easy</i> 127/146/150/151/162	INDIVIDUAL 403/411/420/422/453/461
rechteckig	210×150/250×200	ohne Volant	127/146/150/151/162	403/411/420/422/453/461
quadratisch	200×200/240×240	ohne Volant	127/146/150/151/162	403/411/420/422/453/461
<b>ALU-TWIST</b>				
rund	Ø 270/Ø 300/Ø 330	ohne Volant	<i>easy</i> 127/146/150/151/162	INDIVIDUAL 403/411/420/422/453/461
rechteckig	210×150/250×200	ohne Volant	127/146/150/151/162	403/411/420/422/453/461
quadratisch	240×240	ohne Volant	127/146/150/151/162	403/411/420/422/453/461
<b>SUNWING® C+</b>				
rund	Ø 265 Ø 300/Ø 330	ohne Volant ohne Volant	<i>easy</i> (graphitgrau) 150/151 150/151	INDIVIDUAL (Aluminium natureloxiert oder graphitgrau pulverbeschichtet) (Kein Sofortlieferprogramm) 403/411/420/422/453/461/523/605/652/665/667
quadratisch	260×260	ohne Volant	150/151	403/411/420/422/453/461/523/605/652/665/667
<b>SOMBRANO® S+</b>				
rund	Ø 350/Ø 400	ohne Volant	<i>easy</i> (graphitgrau) 150/151	INDIVIDUAL (Aluminium natureloxiert oder graphitgrau pulverbeschichtet) 403/411/420/422/453/461/523/605/652/665/667
rechteckig	400×300	ohne Volant	150/151	403/411/420/422/453/461/523/605/652/665/667
quadratisch	300×300/350×350	ohne Volant	150/151	403/411/420/422/453/461/523/605/652/665/667
<b>PENDALEX® P+</b>				
rund	Ø 325/Ø 350	ohne Volant		INDIVIDUAL 523/605/652/665/667
rechteckig	285×230	ohne Volant		523/605/652/665/667
<b>AURA</b>				
quadratisch	350×350/400×400	ohne Volant		INDIVIDUAL 523
<b>FORTINO®</b>				
rund	Ø 250/Ø 300	ohne Volant	<i>easy</i> 150	INDIVIDUAL 453
quadratisch	200×200/240×240	ohne Volant	150	453
<b>FORTERO®</b>				
rund	Ø 350/Ø 400	ohne Volant	<i>easy</i> 150	INDIVIDUAL 453
rechteckig	300×200/350×250	ohne Volant	150	453
quadratisch	250×250/300×300/350×350	ohne Volant	150	453
<b>FORTELO®/LED</b>				
rund	Ø 450	ohne Volant	<i>easy</i> 150	INDIVIDUAL 453
rechteckig	350×250/400×300	ohne Volant	150	453
quadratisch	300×300/350×350/400×400	ohne Volant	150	453

**Gestell:** 10-teilig aus lackiertem Eschenholz Stock Ø 30 mm, ALEXO® Zahnkranz Gelenk aus Messing vernickelt; Schienen aus Fiberglas

**Gestellmaterial:** Eschenholz, farblos lackiert

**Gestellform:** rund

**Befestigung:**



ALEXO®, Int. Patents reg.

**Schirmbezug:** erhältlich in der Stoffklasse 5 (100 % Polyacryl ca. 300 g/m<sup>2</sup>) oder der Stoffklasse 4 (100 % Polyester ca. 250 g/m<sup>2</sup>)

**Volant:** mit oder ohne erhältlich, bei der Ausführung ohne Volant ist der Stoff mit Lederecken verstärkt

**Schutzhülle:** optional

**Wichtig:** Das Holz kann Farbstoffe und holzeigene Öle absondern, die auf einem hellen Überzug Rückstände hinterlassen. Diese Tatsache kann nicht eliminiert werden und ist kein Reklamationsgrund. Holz ist ein Naturprodukt und sollte deshalb nicht längere Zeit dem Regen ausgesetzt sein!

## Sortiment ALEXO®

Nenngrösse ohne Volant	Anzahl Streben	Stoffklasse 4	Stoffklasse 5	Bestellnummer Gestell Eschenholz
		Farben 400 – 499	Farben 500 – 699	
cm		UVP MWST inkl.	UVP MWST inkl.	
Ø 200	10-teilig	395.–	595.–	180 00 200 751
Ø 220	10-teilig	495.–	695.–	180 00 220 751

Nenngrösse mit Volant	Anzahl Streben	Stoffklasse 4	Stoffklasse 5	Bestellnummer Gestell Eschenholz
		Farben 400 – 499	Farben 500 – 699	
cm		UVP MWST inkl.	UVP MWST inkl.	
Ø 200	10-teilig	395.–	595.–	180 00 200 750
Ø 220	10-teilig	495.–	695.–	180 00 220 750

## Sofortlieferprogramm

rund	Ø 200 / Ø 220	ohne Volant		INDIVIDUAL 453
------	---------------	-------------	--	-------------------

Nenngrösse	Seitenabstand	Mast Ø	Grundfläche	Schliesshöhe	Durchgangshöhe	Gesamthöhe	Fundament	Mindestgewicht für Sockel	max. zul. Windg. offen
cm	cm	cm	m <sup>2</sup>	cm	cm	cm	cm	kg	km/h (Bft.)
A	AS	M	B	E	F	G	C		
ohne Volant									
Ø 200	190	3.0	2.9	135	215	245	40×40	30	20 (4)
Ø 220	210	3.0	3.6	125	210	245	40×40	40	20 (4)
mit Volant									
Ø 200	190	3.0	2.9	125	200	245	40×40	30	20 (4)
Ø 220	210	3.0	3.6	115	195	245	40×40	40	20 (4)

Die angegebenen Masse sind gerechnete Mittelwerte und können am Produkt leicht abweichen (± 2 % ± 5 cm).

Die Höhenmasse basieren auf der Bodenhülse ST. Bei den Sockelvarianten weichen diese unerheblich ab. Ausgenommen Stahlsockel minus 5 cm.

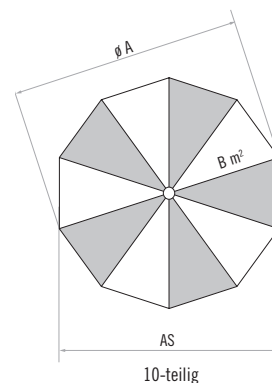
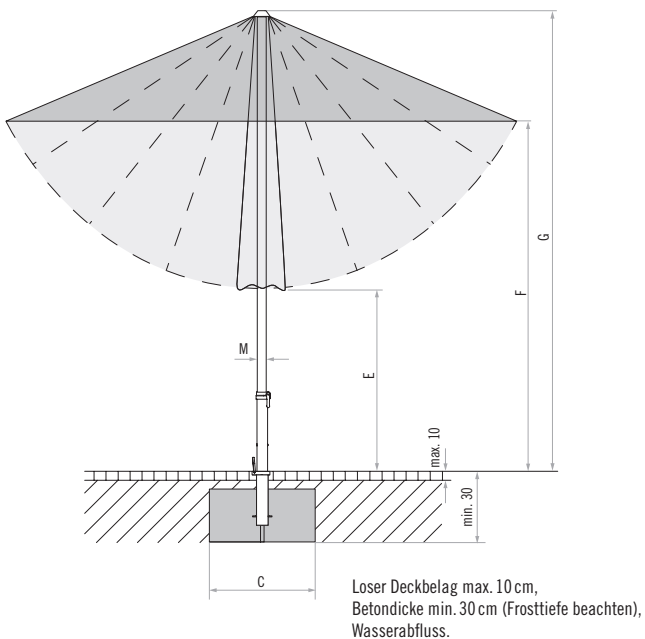
Die maximal zulässigen Windgeschwindigkeiten gemäss Tabelle gelten für horizontal gestelltes Schirmteil und erfordern die fixe Verankerung im Boden.

Bei mehreren Schirmen ist ein Mindestabstand von 20 cm zwischen zwei Schirmen, sowie auch zu Wänden einzuhalten.



	Verkaufspreise	Bestellnummer
	UVP MWST inkl.	
<b>Befestigungsart ST (Übergangrohr ST zwingend notwendig)</b>		
Bodenhülse ST, Stahl verzinkt	99.–	350 01 205 105
Übergangrohr ST, Ø 25 – 33 mm, Stahl verzinkt	99.–	350 01 205 100
<b>Befestigungsart Z (Standrohr Z zwingend notwendig)</b>		
Betonsockel Z, 30 kg, Ø 47 × 8.5 cm	59.–	350 01 109 532
Betonsockel Z, 40 kg, Ø 60 × 8.5 cm	79.–	350 01 109 529
Granitsockel Z, 40 kg, Ø 53 × 7 cm, Naturstein	125.–	350 01 109 460
<sup>3</sup> Granitsockel Z, 55 kg, 55 × 55 × 9 cm, Naturstein, mit Rollen und ausziehbarem Handgriff	169.–	350 01 109 440
Stahlsockel Z, 40 kg, 58.5 × 58.5 × 2 cm, Stahl verzinkt	459.–	350 01 100 210
Mauerkonsole Z, 180 mm, Stahl verzinkt	125.–	350 01 205 000
Rasenspitz Z, 85 × 150 × 350, Stahl verzinkt	49.–	350 01 205 400
Standrohr Z, Ø 25 – 33 mm, Stahl verzinkt	59.–	350 01 200 135
<b>Schutzhülle aus beschichtetem Polyestergewebe</b>		
Schutzhülle	49.–	350 01 609 985

<sup>3</sup> nur für glatte, fugenlose Oberflächenbeläge geeignet



<b>Gestell:</b>	8-teilig aus Platanenholz, Mast durchgehend Ø 48 mm, mit einfachem Flaschenzug für leichtes Öffnen.
<b>Gestellmaterial:</b>	Platanenholz
<b>Gestellform:</b>	rund oder quadratisch
<b>Befestigung:</b>	
<b>Schirmbezug:</b>	mit Lederecken (weiss) verstärkt, erhältlich in der Stoffklasse 5 (100% Polyacryl ca. 300 g/m <sup>2</sup> ) oder der Stoffklasse 4 (100% Polyester ca. 250 g/m <sup>2</sup> )

<b>Volant:</b>	nur ohne erhältlich
<b>Schutzhülle:</b>	im Lieferumfang inbegriffen
<b>Wichtig:</b>	Das Holz ist in naturbelassenem Zustand und folglich unbehandelt. Das Holz kann Farbstoffe und holzeigene Öle absondern, die auf einem hellen Überzug Rückstände hinterlassen. Diese Tatsache kann nicht eliminiert werden und ist kein Reklamationsgrund. Holz ist ein Naturprodukt und sollte deshalb nicht längere Zeit dem Regen ausgesetzt sein!
<b>easy</b>	
<b>Gestell:</b>	8-teilig aus Hartholz, Mast durchgehend Ø 48 mm, mit einfachem Flaschenzug für leichtes Öffnen.
<b>Gestellmaterial:</b>	<b>Hartholz (rötlich lackiert)</b>
<b>Schirmbezug:</b>	erhältlich in der Stoffklasse 2, Farbe 150 (100% Polyester ca. 220 g/m <sup>2</sup> )

## Sortiment PIAZZINO

Nenngrösse ohne Volant	Anzahl Streben	Stoffklasse 4 Farben 400 – 499		Stoffklasse 5 Farben 500 – 699		Bestellnummer Gestell Platanenholz
		UVP	MWST inkl.	UVP	MWST inkl.	
Ø 300	8-teilig		795.–		995.–	173 00 300 751
Ø 350	8-teilig		895.–		1 095.–	173 00 350 751
300 × 300	8-teilig		945.–		1 195.–	173 00 301 751

## Sortiment PIAZZINO *easy*

Nenngrösse ohne Volant	Anzahl Streben	Stoffklasse 2 Farben 150		Bestellnummer Gestell Hartholz
		UVP	MWST inkl.	
Ø 300	8-teilig		299.–	172 00 300 751
Ø 350	8-teilig		399.–	172 00 350 751
300 × 300	8-teilig		399.–	172 00 301 751

## Sofortlieferprogramm

			<i>easy</i>	INDIVIDUAL
rund	Ø 300 / Ø 350	ohne Volant	150	453
quadratisch	300 × 300	ohne Volant	150	453

Nenngrösse	Seitenabstand	Mast Ø	Grundfläche	Schliesshöhe	Durchgangshöhe	Gesamthöhe	Fundament	Mindestgewicht für Sockel	max. zul. Windg. offen
cm	cm	cm	m <sup>2</sup>	cm	cm	cm	cm	kg	km/h (Bft.)
A	AS	M	B	E	F	G	C		
Ø 300	275	4.8	6.4	95	205	260	60 × 60	40	30 (5)
Ø 350	325	4.8	8.7	80	205	270	60 × 60	55	30 (5)
300 × 300	-	4.8	9.0	50	205	275	60 × 60	55	30 (5)

Die angegebenen Masse sind gerechnete Mittelwerte und können am Produkt leicht abweichen (± 2% ± 5 cm).

Die Höhenmasse basieren auf der Bodenhülse PX. Bei den Sockelvarianten weichen diese unerheblich ab. Ausgenommen Stahlsockel minus 7.5 cm.

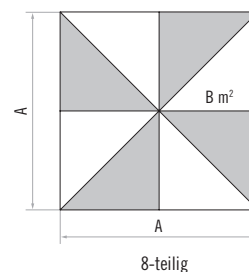
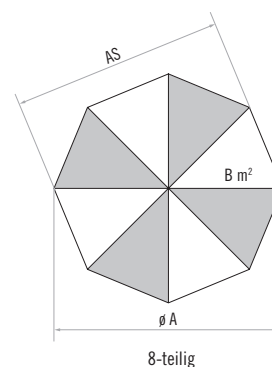
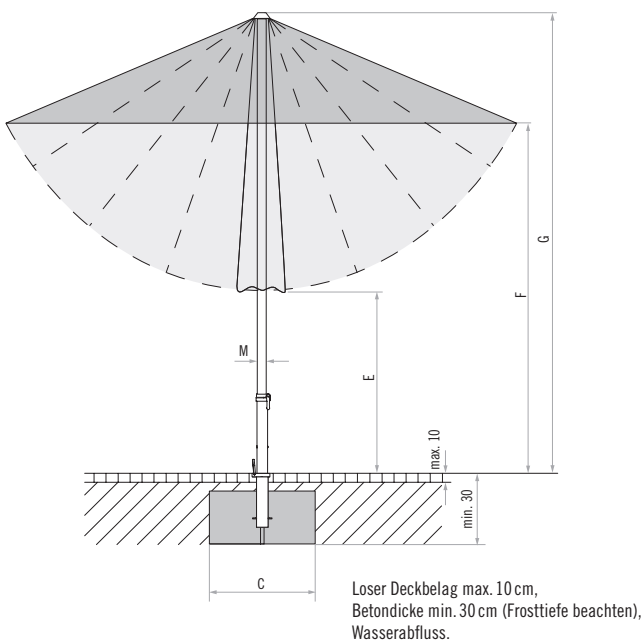
Die maximal zulässigen Windgeschwindigkeiten gemäss Tabelle erfordern die fixe Verankerung im Boden.

Bei mehreren Schirmen ist ein Mindestabstand von 20 cm zwischen zwei Schirmen, sowie auch zu Wänden einzuhalten.

## Zubehör PIAZZINO

	Verkaufspreise		Bestellnummer
		UVP MWST inkl.	
<b>Befestigungsart Z (Standrohr Z zwingend notwendig)</b>			
Betonsockel Z, 40 kg, Ø 60 × 8.5 cm		79.–	350 01 109 529
Betonsockel Z, 55 kg, Ø 60 × 11 cm		89.–	350 01 109 528
Granitsockel Z, 40 kg, Ø 53 × 7 cm, Naturstein		125.–	350 01 109 460
<sup>3</sup> Granitsockel Z, 55 kg, 55 × 55 × 9 cm, Naturstein, mit Rollen und ausziehbarem Handgriff		169.–	350 01 109 440
Stahlsockel Z, 40 kg, 58.5 × 58.5 × 2 cm, Stahl verzinkt		459.–	350 01 100 210
Beschwerungsplatte 30 kg, 57.5 × 57.5 × 1.7 cm, Stahl verzinkt		299.–	350 01 100 310
Mauerkonsole Z, 180 mm, Stahl verzinkt		125.–	350 01 205 000
Standrohr Z, Ø 48/55 mm, Stahl verzinkt		79.–	350 01 201 210
Standrohr Z, Ø 48/55 mm, Edelstahl 1.4301/304		145.–	350 01 201 300
<b><sup>3</sup>Rollensockel Z (Standrohr Z zwingend notwendig)</b>			
Rollensockel Z, 55 kg, 65 × 65 × 11 cm, Decor-Betonguss		495.–	350 01 102 900
<b>Befestigungsart PX (Übergangrohr PX zwingend notwendig)</b>			
Bodenhülse PX, Stahl verzinkt		99.–	350 01 207 001
Bodenhülse PX, Edelstahl 1.4301/304		199.–	350 01 207 011
Übergangrohr PX, Ø 48/55 mm, Stahl verzinkt		89.–	350 01 206 001
Übergangrohr PX, Ø 48/55 mm, Edelstahl 1.4301/304		155.–	350 01 206 011
<b>Schutzhülle aus beschichtetem Polyestergerewebe</b>			
Schutzhülle mit Stab und Reissverschluss		79.–	350 01 609 968
<b>Diverses</b>			
Osyriion 8 Akku-Licht für Stock Ø 48 – 68 mm, inkl. Ladegerät mit Eurostecker (Typ C), inkl. 1 Akku		199.–	350 01 557 960
Osyriion 6 Akku-Licht für Stock Ø 30 – 50 mm, inkl. Ladegerät mit Eurostecker (Typ C), inkl. 1 Akku		149.–	350 01 557 950
Osyriion 4 Akku-Licht für Stock Ø 30 – 50 mm, inkl. Ladegerät mit Eurostecker (Typ C), inkl. 1 Akku		99.–	350 01 557 910
Reserve-Akku, 3.7 V, 4800 mAh (zu Osyriion 8)		49.–	350 01 557 970

<sup>3</sup> nur für glatte, fugenlose Oberflächenbeläge geeignet



**Gestell:** 8-teilig aus Teakholz, Mast durchgehend Ø 48 mm, mit doppeltem Flaschenzug für komfortables Öffnen.

**Gestellmaterial:** Teakholz

**Gestellform:** rund oder quadratisch

**Befestigung:**



**Schirmbezug:** mit Lederecken verstärkt, erhältlich in der Stoffklasse 5 (100 % Polyacryl ca. 300 g/m<sup>2</sup>) oder der Stoffklasse 4 (100 % Polyester ca. 250 g/m<sup>2</sup>)

**Volant:** nur ohne erhältlich

**Schutzhülle:** im Lieferumfang inbegriffen

**Wichtig:** Das Holz ist in naturbelassenem Zustand und folglich unbehandelt. Das Holz kann Farbstoffe und holzeigene Öle absondern, die auf einem hellen Überzug Rückstände hinterlassen. Diese Tatsache kann nicht eliminiert werden und ist kein Reklamationsgrund.

## Sortiment TEAKWOOD

	Nenngrösse ohne Volant cm	Anzahl Streben	Stoffklasse 4	Stoffklasse 5	Bestellnummer Gestell Teakholz
			Farben 400 – 499	Farben 500 – 699	
			UVP MWST inkl.	UVP MWST inkl.	
○	Ø 300	8-teilig	1 495.–	1 795.–	166 00 300 731
	Ø 350	8-teilig	1 595.–	1 895.–	166 00 350 731
□	330 × 330	8-teilig	1 695.–	1 995.–	166 00 331 731

Nenngrösse	Seitenabstand	Mast Ø	Grundfläche	Schliesshöhe	Durchgangshöhe	Gesamthöhe	Fundament	Mindestgewicht für Sockel	max. zul. Windg. offen
cm	cm	cm	m <sup>2</sup>	cm	cm	cm	cm	kg	km/h (Bft.)
A	AS	M	B	E	F	G	C		
Ø 300	275	4.8	6.4	135	220	285	60 × 60	40	30 (5)
Ø 350	325	4.8	8.7	105	215	285	60 × 60	55	30 (5)
330 × 330	-	4.8	10.9	45	220	285	60 × 60	70	30 (5)

Die angegebenen Masse sind gerechnete Mittelwerte und können am Produkt leicht abweichen (± 2 % ± 5 cm).

Die Höhenmasse basieren auf der Bodenhülse PX. Bei den Sockelvarianten weichen diese unerheblich ab. Ausgenommen Stahlsockel minus 7.5 cm.

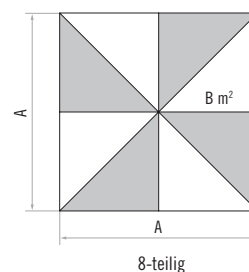
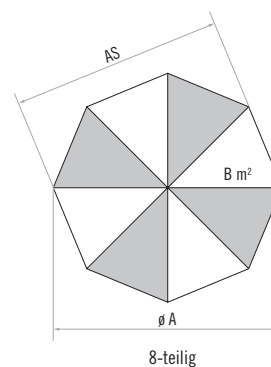
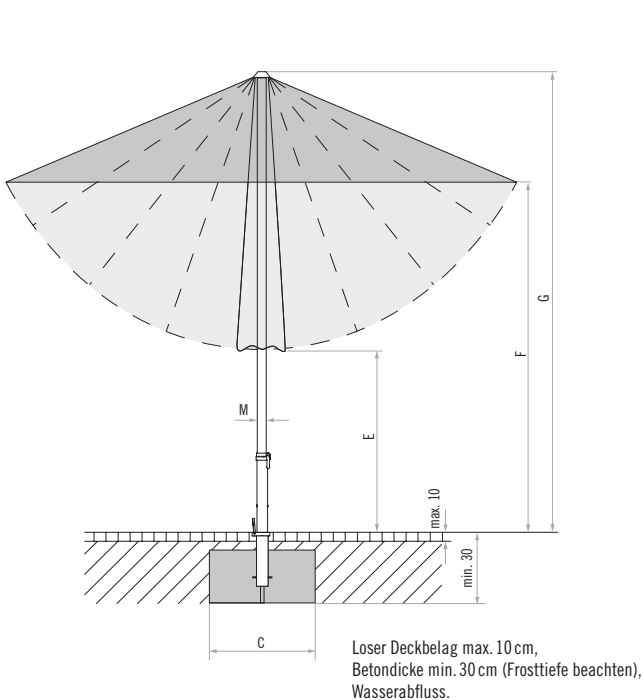
Die maximal zulässigen Windgeschwindigkeiten gemäss Tabelle erfordern die fixe Verankerung im Boden.

Bei mehreren Schirmen ist ein Mindestabstand von 20 cm zwischen zwei Schirmen, sowie auch zu Wänden einzuhalten.

## Zubehör TEAKWOOD

	Verkaufspreise	Bestellnummer
	UVP MWST inkl.	
<b>Befestigungsart Z (Standrohr Z zwingend notwendig)</b>		
Betonsockel Z, 40 kg, Ø 60 × 8.5 cm	79.–	350 01 109 529
Betonsockel Z, 55 kg, Ø 60 × 11 cm	89.–	350 01 109 528
Betonsockel Z, 70 kg, Ø 75 × 9 cm	139.–	350 01 109 527
Granitsockel Z, 40 kg, Ø 53 × 7 cm, Naturstein	125.–	350 01 109 460
<sup>3</sup> Granitsockel Z, 55 kg, 55 × 55 × 9 cm, Naturstein, mit Rollen und ausziehbarem Handgriff	169.–	350 01 109 440
Stahlsockel Z, 40 kg, 58.5 × 58.5 × 2 cm, Stahl verzinkt	459.–	350 01 100 210
Beschwerungsplatte 30 kg, 57.5 × 57.5 × 1.7 cm, Stahl verzinkt	299.–	350 01 100 310
Mauerkonsole Z, 180 mm, Stahl verzinkt	125.–	350 01 205 000
Standrohr Z, Ø 48/55 mm, Stahl verzinkt	79.–	350 01 201 210
Standrohr Z, Ø 48/55 mm, Edelstahl 1.4301/304	145.–	350 01 201 300
<b><sup>3</sup> Rollensockel Z (Standrohr Z zwingend notwendig)</b>		
Rollensockel Z, 55 kg, 65 × 65 × 11 cm, Decor-Betonguss	495.–	350 01 102 900
Rollensockel Z, 90 kg, 80 × 80 × 12.5 cm, Decor-Betonguss	745.–	350 01 102 800
<b>Befestigungsart PX (Übergangrohr PX zwingend notwendig)</b>		
Bodenhülse PX, Stahl verzinkt	99.–	350 01 207 001
Bodenhülse PX, Edelstahl 1.4301/304	199.–	350 01 207 011
Übergangrohr PX, Ø 48/55 mm, Stahl verzinkt	89.–	350 01 206 001
Übergangrohr PX, Ø 48/55 mm, Edelstahl 1.4301/304	155.–	350 01 206 011
<b>Schutzhülle aus beschichtetem Polyestergerewebe</b>		
Schutzhülle mit Stab und Reissverschluss	79.–	350 01 609 969
<b>Diverses</b>		
Osyron 8 Akku-Licht für Stock Ø 48 – 68 mm, inkl. Ladegerät mit Eurostecker (Typ C), inkl. 1 Akku	199.–	350 01 557 960
Osyron 6 Akku-Licht für Stock Ø 30 – 50 mm, inkl. Ladegerät mit Eurostecker (Typ C), inkl. 1 Akku	149.–	350 01 557 950
Osyron 4 Akku-Licht für Stock Ø 30 – 50 mm, inkl. Ladegerät mit Eurostecker (Typ C), inkl. 1 Akku	99.–	350 01 557 910
Reserve-Akku, 3.7 V, 4800 mAh (zu Osyron 8)	49.–	350 01 557 970

<sup>3</sup> nur für glatte, fugenlose Oberflächenbeläge geeignet



**Gestell:** 6- oder 8-teilig aus Aluminium natureloxiert, mit profiliertem Mast und stufenloser Höhenverstellung, Oberstock 38.4×1.2 mm, Unterstock 35×1.5 mm, Schrägstellung durch Kippgelenk.

**Gestellmaterial:** natureloxiert

**Gestellform:** rund, rechteckig oder quadratisch

**Befestigung:**



ALU-SMART, Int. Patents reg. © Int. Design reg.

**Schirmbezug:** selbstspannend durch flexible Strebenenden, erhältlich in der Stoffklasse 5 (100 % Polyacryl ca. 300 g/m<sup>2</sup>) oder der Stoffklasse 4 (100 % Polyester ca. 250 g/m<sup>2</sup>)

**Volant:** nur ohne erhältlich

**Schutzhülle:** optional

**easy**

**Schirmbezug:** erhältlich in der Stoffklasse 2 (100 % Polyester ca. 220 g/m<sup>2</sup>)

## Sortiment ALU-SMART

Nenngrösse ohne Volant	Anzahl Streben	Stoffklasse 4 Farben 400 – 499		Stoffklasse 5 Farben 500 – 699		Bestellnummer Gestell natureloxiert
		UVP	MWST inkl.	UVP	MWST inkl.	
cm						
Ø 200	6-teilig		269.–		425.–	206 00 200 171
Ø 220	8-teilig		299.–		475.–	206 00 220 171
Ø 250	8-teilig		319.–		495.–	206 00 250 171
Ø 300	8-teilig		429.–		635.–	206 00 300 171
210×150	6-teilig		319.–		485.–	206 00 212 171
250×200	6-teilig		399.–		595.–	206 00 252 171
200×200	8-teilig		399.–		595.–	206 00 201 171
240×240	8-teilig		429.–		635.–	206 00 241 171

## Sortiment ALU-SMART easy

Nenngrösse ohne Volant	Anzahl Streben	Stoffklasse 2 Farben: 127/146 150/151/162		Bestellnummer Gestell natureloxiert
		UVP	MWST inkl.	
cm				
Ø 200	6-teilig		159.–	206 00 200 171
Ø 220	8-teilig		179.–	206 00 220 171
Ø 250	8-teilig		189.–	206 00 250 171
Ø 300	8-teilig		239.–	206 00 300 171
210×150	6-teilig		179.–	206 00 212 171
250×200	6-teilig		209.–	206 00 252 171
200×200	8-teilig		209.–	206 00 201 171
240×240	8-teilig		239.–	206 00 241 171

## Sofortlieferprogramm

			easy	INDIVIDUAL
rund	Ø 200/Ø 220/Ø 250/Ø 300	ohne Volant	127/146/150/151/162	403/411/420/422/453/461
rechteckig	210×150/250×200	ohne Volant	127/146/150/151/162	403/411/420/422/453/461
quadratisch	200×200/240×240	ohne Volant	127/146/150/151/162	403/411/420/422/453/461

Nenngrösse	Seitenabstand	Mast Ø	Grundfläche	Schliesshöhe	Durchgangshöhe	Gesamthöhe	Durchgangshöhe Schirmteil geneigt	Gesamthöhe Schirmteil geneigt	Fundament	Mindestgewicht für Sockel	max. zul. Windg. offen
cm	cm	cm	m <sup>2</sup>	cm	cm	cm	cm	cm	cm	kg	km/h (Bft.)
A	AS	M	B	E	F	G	K	L	C		
Ø 200	175	3.5	2.6	70...130	150...210	180...240	95...155	200...260	40×40	30	75 (9)
Ø 220	205	3.5	3.4	65...125	150...210	180...240	90...150	205...265	40×40	30	65 (8)
Ø 250	230	3.5	4.4	50...110	150...210	185...245	80...140	217...275	50×50	40	50 (7)
Ø 300	275	3.5	6.4	50...90	170...210	210...250	85...125	245...285	60×60	40	35 (5)
210×150	-	3.5	3.2	50...110	150...210	185...245	110...170	190...250	40×40	30	55 (7)
250×200	-	3.5	5.0	40...80	170...210	210...250	110...150	220...260	50×50	40	40 (6)
200×200	-	3.5	4.0	35...95	150...210	185...245	95...155	200...260	40×40	40	50 (7)
240×240	-	3.5	5.8	30...70	170...210	210...250	100...140	230...270	50×50	40	40 (6)

Die angegebenen Masse sind gerechnete Mittelwerte und können am Produkt leicht abweichen (± 2 % ± 5 cm).

Die Höhenmasse basieren auf der Bodenhülse BT. Bei den Sockelvarianten weichen diese unerheblich ab. Ausgenommen Stahlsockel minus 5 cm.

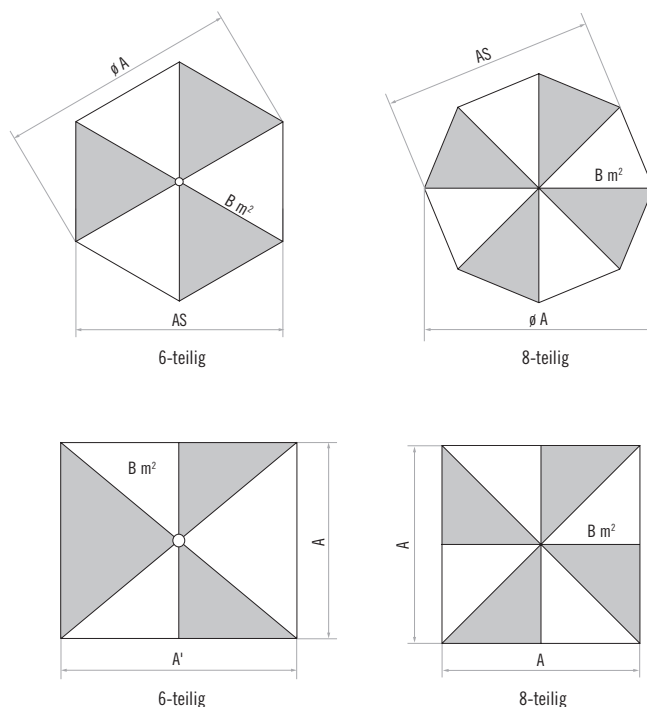
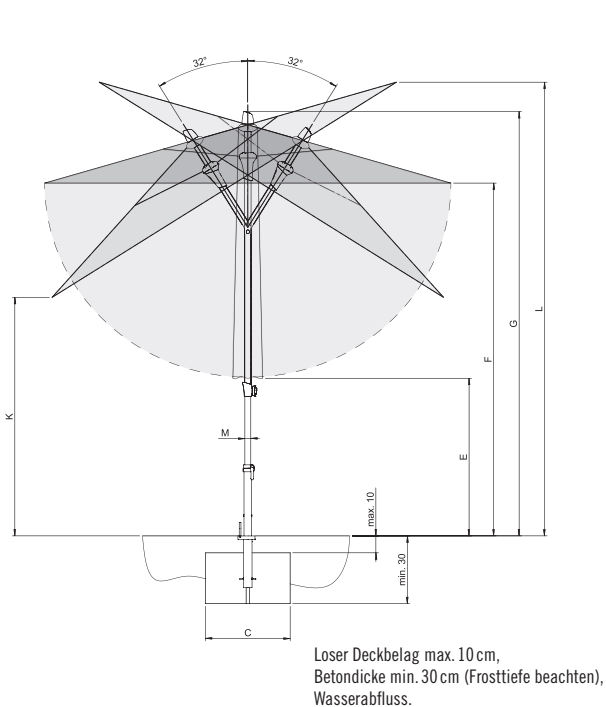
Die maximal zulässigen Windgeschwindigkeiten gemäss Tabelle gelten für horizontal gestelltes Schirmteil und erfordern die fixe Verankerung im Boden.

Bei mehreren Schirmen ist ein Mindestabstand von 20 cm zwischen zwei Schirmen, sowie auch zu Wänden einzuhalten.

## Zubehör ALU-SMART

	Verkaufspreise		Bestellnummer
		UVP MWST inkl.	
<b>Befestigungsart Z (Standrohr Z zwingend notwendig)</b>			
Betonsockel Z, 30 kg, $\varnothing 47 \times 8.5$ cm		59.–	350 01 109 532
Betonsockel Z, 40 kg, $\varnothing 60 \times 8.5$ cm		79.–	350 01 109 529
Granitsockel Z, 40 kg, $\varnothing 53 \times 7$ cm, Naturstein		125.–	350 01 109 460
<sup>3</sup> Granitsockel Z, 55 kg, $55 \times 55 \times 9$ cm, Naturstein, mit Rollen und ausziehbarem Handgriff		169.–	350 01 109 440
Stahlsockel Z, 40 kg, $58.5 \times 58.5 \times 2$ cm, Stahl verzinkt		459.–	350 01 100 210
Mauerkonsole Z, 180 mm, Stahl verzinkt		125.–	350 01 205 000
Rasenspitz Z, $85 \times 150 \times 350$ , Stahl verzinkt		49.–	350 01 205 400
Standrohr Z, $\varnothing 35/38 - 39$ mm, Stahl verzinkt		69.–	350 01 201 010
Standrohr Z, $\varnothing 35/38 - 39$ mm, Edelstahl 1.4301/304		125.–	350 01 201 100
<b><sup>3</sup>Rollensockel Z (Standrohr Z zwingend notwendig)</b>			
Rollensockel Z, 55 kg, $65 \times 65 \times 11$ cm, Decor-Betonguss		495.–	350 01 102 900
<b><sup>3</sup>Rollensockel (Gewichte-Set zwingend notwendig)</b>			
Rollensockelrahmen 45 kg, $50 \times 50 \times 12$ cm, anthrazit, mit Standrohr $\varnothing 35/38 - 39$ mm, Aluminium poliert (Rahmen ca. 13 kg)		315.–	350 01 102 300
Gewichte-Set, 4 Stück 35001105300, Beton, zu Rollensockel 45 kg (Gewichte-Set ca. 32 kg)		99.–	350 01 103 300
Schutzhülle, zu Rollensockel 45 kg		69.–	350 01 602 300
Rollensockelrahmen 60 kg, $\varnothing 61 \times 12$ cm, anthrazit, mit Standrohr $\varnothing 35/38 - 39$ mm, Aluminium poliert (Rahmen ca. 17 kg)		355.–	350 01 102 400
Gewichte-Set, 4 Stück 35001105400, Beton, zu Rollensockel 60 kg (Gewichte-Set ca. 43 kg)		119.–	350 01 103 400
Schutzhülle, zu Rollensockel 60 kg		79.–	350 01 602 400
<b>Befestigungsart BT (Übergangrohr BT zwingend notwendig)</b>			
Bodenhülse BT, Stahl verzinkt		99.–	350 01 206 100
Übergangrohr BT $\varnothing 35/38 - 39$ mm, Stahl verzinkt		79.–	350 01 206 210
<b>Diverse Befestigungsarten</b>			
Bride U für Tischblatt, $\varnothing 31 - 40$ mm, Edelstahl 1.4301/304, für waagrechten, flachen Handlauf, Vierkantprofil bis 120 mm		165.–	350 01 252 005
<b>Schutzhülle aus beschichtetem Polyestergerewebe</b>			
Schutzhülle mit Stab und Reissverschluss		49.–	350 01 609 971
10 Stück Schutzhülle mit Stab und Reissverschluss		465.–	350 01 609 973
<b>Diverses</b>			
Osyron 6 Akku-Licht für Stock $\varnothing 30 - 50$ mm, inkl. Ladegerät mit Eurostecker (Typ C), inkl. 1 Akku		149.–	350 01 557 950
Osyron 4 Akku-Licht für Stock $\varnothing 30 - 50$ mm, inkl. Ladegerät mit Eurostecker (Typ C), inkl. 1 Akku		99.–	350 01 557 910
Reserve-Akku, 3.6 V, 2500 mAh (zu Osyron 4 & 6)		49.–	350 01 557 920

<sup>3</sup> nur für glatte, fugenlose Oberflächenbeläge geeignet



**Gestell:** 6- oder 8-teilig aus Aluminium natureloxiert mit profiliertem Mast, Oberstock 38.4 × 1.2 mm, Unterstock 39 × 1.5 mm, mit Kurbelantrieb für komfortables Öffnen und Drehmechanismus «twist» für stufenlose Schrägstellung.

**Gestellmaterial:** natureloxiert

**Gestellform:** rund, rechteckig oder quadratisch

**Befestigung:**



ALU-TWIST, ©Int. Design reg.

**Schirmbezug:** selbstspannend durch flexible Strebenenden, erhältlich in der Stoffklasse 5 (100 % Polyacryl ca. 300 g/m<sup>2</sup>) oder der Stoffklasse 4 (100 % Polyester ca. 250 g/m<sup>2</sup>)

**Volant:** nur ohne erhältlich

**Schutzhülle:** optional

**easy**

**Schirmbezug:** erhältlich in der Stoffklasse 2 (100 % Polyester ca. 220 g/m<sup>2</sup>)

## Sortiment ALU-TWIST

Nenngrösse ohne Volant cm	Anzahl Streben	Stoffklasse 4 Farben 400 – 499	Stoffklasse 5 Farben 500 – 699	Bestellnummer Gestell natureloxiert
		UVP MWST inkl.	UVP MWST inkl.	
Ø 270	8-teilig	469.–	635.–	204 00 270 171
	8-teilig	499.–	735.–	204 00 300 171
	8-teilig	539.–	795.–	204 00 330 171
210 × 150	6-teilig	429.–	595.–	204 00 213 171
	6-teilig	499.–	695.–	204 00 253 171
240 × 240	8-teilig	539.–	745.–	204 00 241 171

## Sortiment ALU-TWIST *easy*

Nenngrösse ohne Volant cm	Anzahl Streben	Stoffklasse 2 Farben: 127/146/ 150/151/162	Bestellnummer Gestell natureloxiert
		UVP MWST inkl.	
Ø 270	8-teilig	259.–	204 00 270 171
	8-teilig	289.–	204 00 300 171
	8-teilig	319.–	204 00 330 171
210 × 150	6-teilig	259.–	204 00 213 171
	6-teilig	299.–	204 00 253 171
240 × 240	8-teilig	319.–	204 00 241 171

## Sofortlieferprogramm

			<i>easy</i>	INDIVIDUAL
rund	Ø 270/Ø 300/Ø 330	ohne Volant	127/146/150/151/162	403/411/420/422/453/461
rechteckig	210 × 150/250 × 200	ohne Volant	127/146/150/151/162	403/411/420/422/453/461
quadratisch	240 × 240	ohne Volant	127/146/150/151/162	403/411/420/422/453/461

Nenngrösse	Seitenabstand	Mast Ø	Grundfläche	Schliesshöhe	Durchgangshöhe	Gesamthöhe	Fundament	Mindestgewicht für Sockel	max. zul. Windg. offen
cm	cm	cm	m <sup>2</sup>	cm	cm	cm	cm	kg	km/h (Bft.)
A	AS	M	B	E	F	G	C		
Ø 270	250	3.9	5.2	110	205	260	50 × 50	40	55 (7)
Ø 300	275	3.9	6.4	105	205	265	60 × 60	40	50 (7)
Ø 330	305	3.9	7.7	95	205	275	60 × 60	55	45 (6)
210 × 150	-	3.9	3.2	105	205	245	50 × 50	40	55 (7)
250 × 200	-	3.9	5.0	85	205	260	50 × 50	40	45 (6)
240 × 240	-	3.9	5.8	75	205	255	50 × 50	40	45 (6)

Die angegebenen Masse sind gerechnete Mittelwerte und können am Produkt leicht abweichen (± 2 % ± 5 cm).

Traditionsgemäss berechnet sich das Nennmass als doppelte Strebenlänge. Deshalb kann das Nennmass ausserhalb der angegebenen Toleranz liegen.

Die Höhenmasse basieren auf der Bodenhülse BT. Bei den Sockelvarianten weichen diese unerheblich ab. Ausgenommen Stahlsockel minus 5 cm.

Die maximal zulässigen Windgeschwindigkeiten gemäss Tabelle gelten für horizontal gestelltes Schirmteil und erfordern die fixe Verankerung im Boden.

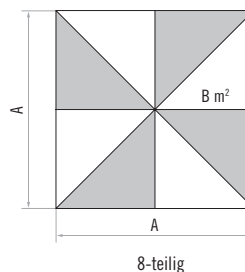
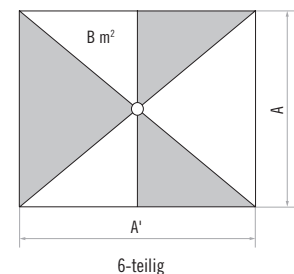
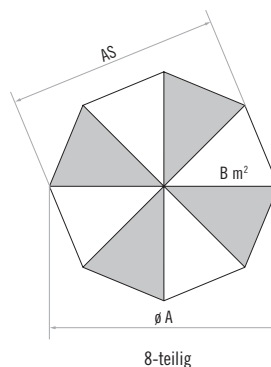
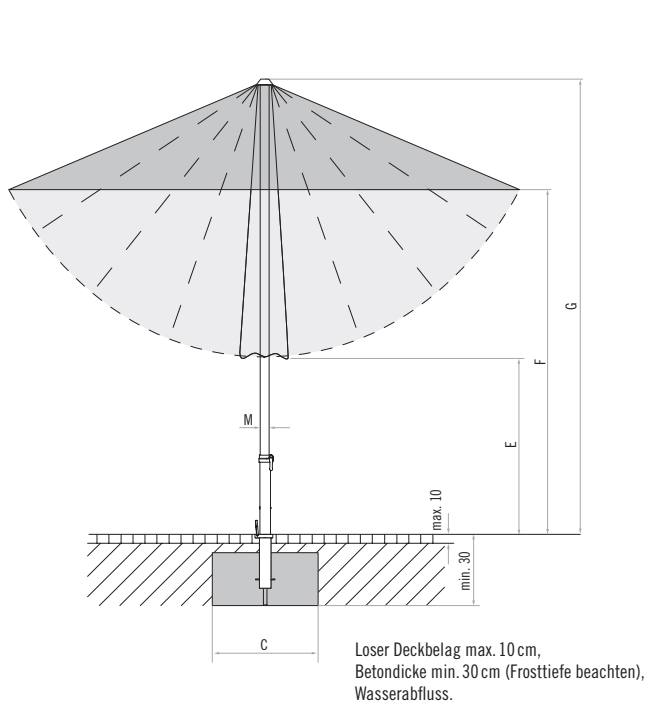
Bei mehreren Schirmen ist ein Mindestabstand von 20 cm zwischen zwei Schirmen, sowie auch zu Wänden einzuhalten.



## Zubehör ALU-TWIST

	Verkaufspreise		Bestellnummer
		UVP MWST inkl.	
<b>Befestigungsart Z (Standrohr Z zwingend notwendig)</b>			
Betonsockel Z, 40 kg, Ø 60 × 8.5 cm		79.–	350 01 109 529
Betonsockel Z, 55 kg, Ø 60 × 11 cm		89.–	350 01 109 528
Granitsockel Z, 40 kg, Ø 53 × 7 cm, Naturstein		125.–	350 01 109 460
<sup>3</sup> Granitsockel Z, 55 kg, 55 × 55 × 9 cm, Naturstein, mit Rollen und ausziehbarem Handgriff		169.–	350 01 109 440
Stahlsockel Z, 40 kg, 58.5 × 58.5 × 2 cm, Stahl verzinkt		459.–	350 01 100 210
Beschwerungsplatte 30 kg, 57.5 × 57.5 × 1.7 cm, Stahl verzinkt		299.–	350 01 100 310
Mauerkonsole Z, 180 mm, Stahl verzinkt		125.–	350 01 205 000
Rasenspitz Z, 85 × 150 × 350, Stahl verzinkt		49.–	350 01 205 400
Standrohr Z, Ø 35/38 – 39 mm, Stahl verzinkt		69.–	350 01 201 010
Standrohr Z, Ø 35/38 – 39 mm, Edelstahl 1.4301/304		125.–	350 01 201 100
<b><sup>3</sup>Rollensockel Z (Standrohr Z zwingend notwendig)</b>			
Rollensockel Z, 55 kg, 65 × 65 × 11 cm, Decor-Betonguss		495.–	350 01 102 900
<b><sup>3</sup>Rollensockel (Gewichte-Set zwingend notwendig)</b>			
Rollensockelrahmen 45 kg, 50 × 50 × 12 cm, anthrazit, mit Standrohr Ø 35/38 – 39 mm, Aluminium poliert (Rahmen ca. 13 kg)		315.–	350 01 102 300
Gewichte-Set, 4 Stück 35001105300, Beton, zu Rollensockel 45 kg (Gewichte-Set ca. 32 kg)		99.–	350 01 103 300
Schutzhülle, zu Rollensockel 45 kg		69.–	350 01 602 300
Rollensockelrahmen 60 kg, Ø 61 × 12 cm, anthrazit, mit Standrohr Ø 35/38 – 39 mm, Aluminium poliert (Rahmen ca. 17 kg)		355.–	350 01 102 400
Gewichte-Set, 4 Stück 35001105400, Beton, zu Rollensockel 60 kg (Gewichte-Set ca. 43 kg)		119.–	350 01 103 400
Schutzhülle, zu Rollensockel 60 kg		79.–	350 01 602 400
<b>Befestigungsart BT (Übergangrohr BT zwingend notwendig)</b>			
Bodenhülse BT, Stahl verzinkt		99.–	350 01 206 100
Übergangrohr BT, Ø 35/38 – 39 mm, Stahl verzinkt		79.–	350 01 206 210
<b>Diverse Befestigungsarten</b>			
Bride U für Tischblatt, Ø 31 – 40 mm, Edelstahl 1.4301/304, für waagrecht, flachen Handlauf, Vierkantprofil bis 120 mm		165.–	350 01 252 005
<b>Schutzhülle aus beschichtetem Polyestergewebe</b>			
Schutzhülle mit Stab und Reissverschluss		49.–	350 01 609 971
10 Stück Schutzhülle mit Stab und Reissverschluss		465.–	350 01 609 973
<b>Diverses</b>			
Osyron 6 Akku-Licht für Stock Ø 30 – 50 mm, inkl. Ladegerät mit Eurostecker (Typ C), inkl. 1 Akku		149.–	350 01 557 950
Osyron 4 Akku-Licht für Stock Ø 30 – 50 mm, inkl. Ladegerät mit Eurostecker (Typ C), inkl. 1 Akku		99.–	350 01 557 910
Reserve-Akku, 3.6 V, 2500 mAh (zu Osyron 4 & 6)		49.–	350 01 557 920

<sup>3</sup>nur für glatte, fugenlose Oberflächenbeläge geeignet



**Gestell:** 8-teilig aus Aluminium, mit Kurbelantrieb und integrierter Lenkstange zur komfortablen Verstellung der Dachneigung, beidseitig bis zu 90°. Das Mastprofil ist rund 55 × 2.5 mm, mit abnehmbarer Handkurbel.

**Gestellmaterial:** natureloxiert oder graphitgrau pulverbeschichtet

**Gestellform:** rund oder quadratisch

**Befestigung:**



SUNWING® C+, Int. Patents reg.

**Schirmbezug:** selbstspannend durch flexible Strebenenden, erhältlich in der Stoffklasse 5 (100 % Polyacryl ca. 300 g/m<sup>2</sup>), der Stoffklasse 4 (100 % Polyester ca. 250 g/m<sup>2</sup>)

**Volant:** nur ohne erhältlich

**Schutzhülle:** im Lieferumfang inbegriffen

*easy*

**Gestellmaterial:** graphitgrau pulverbeschichtet (RAL 5803 E 90070 A10)

**Schirmbezug:** erhältlich in der Stoffklasse 2 (100 % Polyester ca. 220 g/m<sup>2</sup>)

## Sortiment SUNWING® C+

Nenngrösse ohne Volant	Anzahl Streben	Stoffklasse 4 Farben 400 – 499		Stoffklasse 5 Farben 500 – 699		Bestellnummer Gestell natureloxiert	Bestellnummer Gestell graphitgrau
		UVP	MWST inkl.	UVP	MWST inkl.		
cm							
∅ 265	8-teilig		745.–		1 065.–	055 00 265 171	055 00 265 321
∅ 300	8-teilig		865.–		1 225.–	055 00 300 171	055 00 300 321
∅ 330	8-teilig		975.–		1 335.–	055 00 330 171	055 00 330 321
260 × 260	8-teilig		975.–		1 335.–	055 00 261 171	055 00 261 321

## Sortiment SUNWING® C+ *easy*

Nenngrösse ohne Volant	Anzahl Streben	Stoffklasse 2 Farben 150/151		Bestellnummer Gestell graphitgrau
		UVP	MWST inkl.	
cm				
∅ 265	8-teilig		475.–	055 00 265 321
∅ 300	8-teilig		585.–	055 00 300 321
∅ 330	8-teilig		695.–	055 00 330 321
260 × 260	8-teilig		695.–	055 00 261 321

## Sofortlieferprogramm

			<i>easy</i>	INDIVIDUAL
rund	∅ 265 ∅ 300 / ∅ 330	ohne Volant ohne Volant	150/151 150/151	(Kein Sofortlieferprogramm) 403 / 411 / 420 / 422 / 453 / 461 / 523 / 605 / 652 / 665 / 667
quadratisch	260 × 260	ohne Volant	150/151	403 / 411 / 420 / 422 / 453 / 461 / 523 / 605 / 652 / 665 / 667

Nenngrösse	Seitenabstand	Mast ∅	Grundfläche	Kurbelhöhe	Schliesshöhe	Durchgangshöhe	Gesamthöhe	Masthöhe	Auskragung hinten	Länge Tragarm	Fundament	Mindestgewicht für Sockel	max. zul. Windg. offen
cm	cm	cm	m <sup>2</sup>	cm	cm	cm	cm	cm	cm	cm	cm	kg	km/h (Bft.)
A	AS	M <sup>1</sup>	B	D	E	F	G	M <sup>2</sup>	N	Z	C		
∅ 265	245	5.5	5.0	165	105	200	290	205	70	160	60 × 60	90	30 (5)
∅ 300	280	5.5	6.4	165	85	200	290	205	70	160	60 × 60	90	30 (5)
∅ 330	305	5.5	7.7	165	70	200	290	205	70	160	60 × 60	90	30 (5)
260 × 260	-	5.5	6.8	165	55	200	290	205	70	160	60 × 60	90	30 (5)

Die angegebenen Masse sind gerechnete Mittelwerte und können am Produkt leicht abweichen (± 2 % ± 5 cm).

Die Höhenmasse basieren auf der Bodenhülse PX. Bei den Sockelvarianten weichen diese unerheblich ab.

Bei der Variante mit der Bodenhülse M4 und der Montageplatte M4/M8 reduzieren sich die angegebenen Höhenmasse um 12–13 cm.

Die maximal zulässigen Windgeschwindigkeiten gemäss Tabelle gelten für horizontal gestelltes Schirmteil und erfordern die fixe Verankerung im Boden.

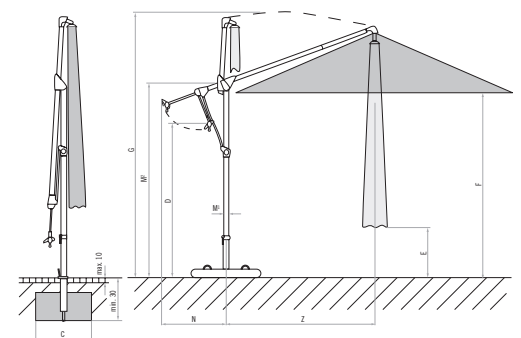
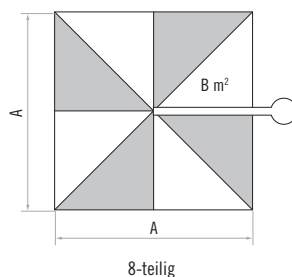
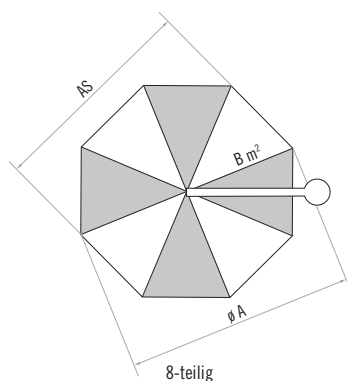
Bei mehreren Schirmen ist ein Mindestabstand von 20 cm zwischen zwei Schirmen, sowie auch zu Wänden einzuhalten.

## Zubehör SUNWING® C+

	Verkaufspreise	Bestellnummer
	UVP MWST inkl.	
<b>Befestigungsart Z (Standrohr Z zwingend notwendig)</b>		
Betonsockel Z, 90 kg, Ø 75 × 11 cm	169.–	350 01 109 523
Granitsockel Z, 90 kg, Ø 73 × 9 cm, Naturstein	299.–	350 01 109 512
Standrohr Z, Ø 48/55 mm, Stahl verzinkt	79.–	350 01 201 210
Standrohr Z, Ø 48/55 mm, Edelstahl 1.4301/304	145.–	350 01 201 300
<b><sup>3</sup> Rollensockel Z (Standrohr Z zwingend notwendig)</b>		
Rollensockel Z, 90 kg, 80 × 80 × 12.5, Decor-Betonguss	745.–	350 01 102 800
<b><sup>3</sup> Rollensockel (Gewichte-Set zwingend notwendig)</b>		
<sup>1</sup> Rollensockelrahmen 100 kg, 74 × 74 × 17 cm, Kunststoffhaube anthrazit, mit Standrohr Ø 48/55 mm, Edelstahl 1.4301/304 (Rahmen ca. 30 kg)	715.–	350 01 102 500
<sup>1</sup> Gewichte-Set, 4 Stück 35001105500, Beton, zu Rollensockel 100 kg (Gewichte-Set ca. 70 kg)	245.–	350 01 103 500
<sup>1</sup> Schutzhülle, zu Rollensockel 100 kg	99.–	350 01 602 500
<b>Befestigungsart PX (Übergangrohr PX zwingend notwendig)</b>		
Bodenhülse PX, Stahl verzinkt	99.–	350 01 207 001
Bodenhülse PX, Edelstahl 1.4301/304	199.–	350 01 207 011
Übergangrohr PX, Ø 48/55 mm, Stahl verzinkt	89.–	350 01 206 001
Übergangrohr PX, Ø 48/55 mm, Edelstahl 1.4301/304	155.–	350 01 206 011
<b>Befestigungsart M4 (Standrohr M4 zwingend notwendig)</b>		
Sockel M4, 120 kg, (für 8 Platten 40 × 40 × 4 cm), 91 × 91 × 11.5 – 15.5 cm, Stahl verzinkt (justier- und nivellierbar) (Preis ohne Betonelemente)	295.–	350 01 108 235
Abdeckung zu Sockel M4, 88 × 88 × 5 cm, Alu gebürstet (Imitat)	195.–	350 01 100 400
Rollen-Set zu Sockel M4 (bis max. 240 kg), Ø 5 cm, H = 5.5 cm, Stahl verzinkt	95.–	350 01 100 500
<sup>3</sup> Granitsockel M4, 120 kg, 90 × 90 × 17 cm, Naturstein mit Rollen	695.–	350 01 109 470
Bodenhülse M4, Stahl verzinkt	149.–	350 01 226 510
Montageplatte M4 / M8, 30 × 30 × 1.5 cm, Stahl verzinkt	225.–	350 01 226 921
Montageplatte M4 spezial, für Aufbauhöhe 50 – 149 mm, Stahl verzinkt	795.–	350 01 226 932
Montageplatte M4 spezial, für Aufbauhöhe 150 – 350 mm, Stahl verzinkt	795.–	350 01 226 930
Montageplatte M4 für Isolationsböden, Aufbauhöhe nach Mass, Edelstahl 1.4301/304	Preis auf Anfrage	350 01 229 730
Mauerkonsole M4, Ausladung von 480 mm, Stahl verzinkt	355.–	350 01 229 405
Standrohr M4, Ø 48/55 mm, Stahl verzinkt	79.–	350 01 200 035
<b>Platten zu Sockel M4</b>		
Platten-Set, 8 Stück, 40 × 40 × 4 cm, (ca. 110 kg), Beton	149.–	350 01 226 908
Platten-Set, 8 Stück, 40 × 40 × 4 cm, (ca. 115 kg), 4 Stück Beton, 4 Stück mit Granitoptik	235.–	350 01 226 909
<b>Schutzhülle aus beschichtetem Polyestergewebe</b>		
Schutzhülle mit Stab und Reissverschluss	79.–	350 01 609 976
5 Stück Schutzhülle mit Stab und Reissverschluss	375.–	350 01 609 977
<b>Diverses</b>		
Osyryon 6 Akku-Licht für Stock Ø 30 – 50 mm, inkl. Ladegerät mit Eurostecker (Typ C), inkl. 1 Akku	149.–	350 01 557 950
Osyryon 4 Akku-Licht für Stock Ø 30 – 50 mm, inkl. Ladegerät mit Eurostecker (Typ C), inkl. 1 Akku	99.–	350 01 557 910
Reserve-Akku, 3.6 V, 2500 mAh (zu Osyryon 4 & 6)	49.–	350 01 557 920
Osyryon 4 & 6 Adapter zu SUNWING® C+, 5 Stk. pro Set	39.–	350 01 557 940
<sup>1</sup> Sockel-Transporter, zu Sockel 120 kg, 180 kg, 240 kg, 430 kg und 620 kg	795.–	350 01 909 000

<sup>1</sup> solange Vorrat

<sup>3</sup> nur für glatte, fugenlose Oberflächenbeläge geeignet



Loser Deckbelag max. 10 cm,  
Betondicke min. 30 cm (Frosttiefe beachten),  
Wasserabfluss.

**Gestell:** 8-teilig aus Aluminium mit Kurbelantrieb, beidseitig selbsthemmend und Lenkstange zur komfortablen Verstellung der Dachneigung, beidseitig bis zu 54°. Das Mastprofil ist oval 66 × 95 × 3 mm. Inkl. kugelgelagertem Drehfuss M4, Stahlguss pulverbeschichtet. Mit Handkurbel.

**Gestellfarbe:** natureloxiert oder graphitgrau pulverbeschichtet

**Gestellform:** rund, rechteckig oder quadratisch

**Befestigung:**



SOMBRANO®, Int. Patents reg.

**Schirmbezug:** selbstspannend durch flexible Strebenenden, erhältlich in der Stoffklasse 5 (100 % Polyacryl ca. 300 g/m<sup>2</sup>) oder der Stoffklasse 4 (100 % Polyester ca. 250 g/m<sup>2</sup>)

**Volant:** nur ohne erhältlich

**Schutzhülle:** im Lieferumfang inbegriffen

*easy*

**Gestellmaterial:** graphitgrau pulverbeschichtet (RAL 5803 E 90070 A10)

**Schirmbezug:** erhältlich in der Stoffklasse 2 (100 % Polyester ca. 220 g/m<sup>2</sup>)

## Sortiment SOMBRANO® S+

	Nenngrösse ohne Volant cm	Anzahl Streben	Stoffklasse 4 Farben 400 – 499	Stoffklasse 5 Farben 500 – 699	Bestellnummer Gestell natureloxiert	Bestellnummer Gestell graphitgrau
			UVP MWST inkl.	UVP MWST inkl.		
	Ø 350	8-teilig	1 595.–	2 145.–	085 00 350 171	085 00 350 321
	Ø 400	8-teilig	2 145.–	2 795.–	085 00 400 171	085 00 400 321
	400 × 300	8-teilig	2 145.–	2 895.–	085 00 402 171	085 00 402 321
	300 × 300	8-teilig	1 795.–	2 395.–	085 00 310 171	085 00 310 321
	350 × 350	8-teilig	2 145.–	2 895.–	085 00 351 171	085 00 351 321

## Sortiment SOMBRANO® S+ easy

	Nenngrösse ohne Volant cm	Anzahl Streben	Stoffklasse 2 Farben 150/151	Bestellnummer Gestell graphitgrau
			UVP MWST inkl.	
	Ø 350	8-teilig	1 275.–	085 00 350 321
	Ø 400	8-teilig	1 595.–	085 00 400 321
	400 × 300	8-teilig	1 695.–	085 00 402 321
	300 × 300	8-teilig	1 395.–	085 00 310 321
	350 × 350	8-teilig	1 695.–	085 00 351 321

## Sofortlieferprogramm

			<i>easy</i>	INDIVIDUAL
rund	Ø 350 / Ø 400	ohne Volant	150 / 151	403/411/420/422/453/461/523/605/652/665/667
rechteckig	400 × 300	ohne Volant	150 / 151	403/411/420/422/453/461/523/605/652/665/667
quadratisch	300 × 300 / 350 × 350	ohne Volant	150 / 151	403/411/420/422/453/461/523/605/652/665/667

Nenngrösse	Seitenabstand	Mast Ø	Grundfläche	Kurbelhöhe	Schliesshöhe	Durchgangshöhe	Gesamthöhe	Masthöhe	Auskragung hinten	Länge Tragarm	Fundament	Mindestgewicht für Sockel	max. zul. Windg. offen
cm	cm	cm	m <sup>2</sup>	cm	cm	cm	cm	cm	cm	cm	cm	kg	km/h (Bft.)
A	AS	M <sup>1</sup>	B	D	E	F	G	M <sup>2</sup>	N	Z	C		
Ø 350	325	6.6 × 9.5	8.7	69	90	205	285	275	33	165	60 × 60	120	45 (6)
Ø 400	370	6.6 × 9.5	11.3	69	85	210	300	275	33	185	60 × 60	150	35 (5)
400 × 300	-	6.6 × 9.5	12	69	35	210	300	275	33	185	60 × 60	150	35 (5)
300 × 300	-	6.6 × 9.5	9.0	69	55	215	285	275	33	165	60 × 60	120	45 (6)
350 × 350	-	6.6 × 9.5	12.3	69	40	215	300	275	33	185	60 × 60	150	35 (5)

Die angegebenen Masse sind gerechnete Mittelwerte und können am Produkt leicht abweichen (± 2 % ± 5 cm).

Die Höhenmasse basieren auf der Bodenhülse M4. Beim Sockel M4, 120 kg weichen diese um plus 11.5 cm und beim Sockel M4, 180 kg um plus 15.5 cm ab.

Die maximal zulässigen Windgeschwindigkeiten gemäss Tabelle gelten für horizontal gestelltes Schirmteil und erfordern die fixe Verankerung im Boden.

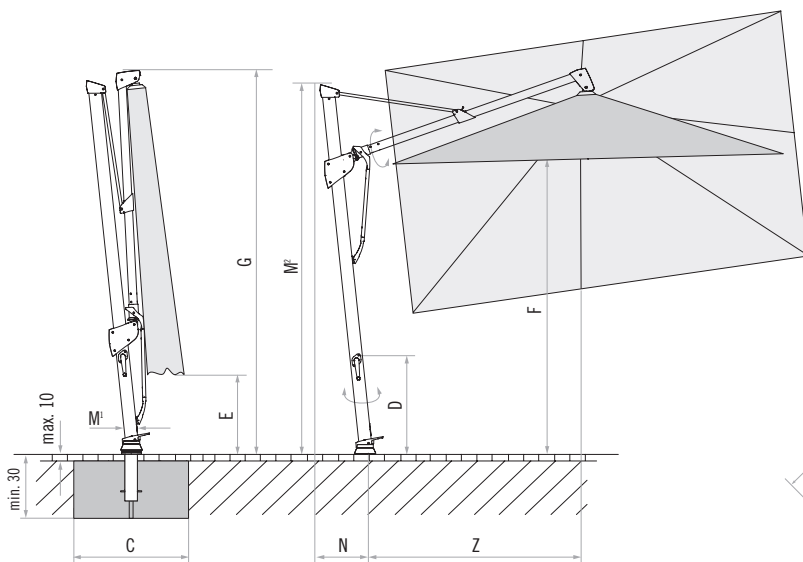
Bei mehreren Schirmen ist ein Mindestabstand von 20 cm zwischen zwei Schirmen, sowie auch zu Wänden einzuhalten.

## Zubehör SOMBRANO® S+

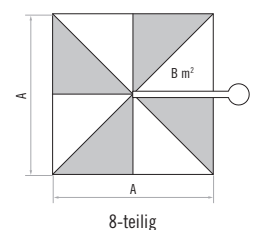
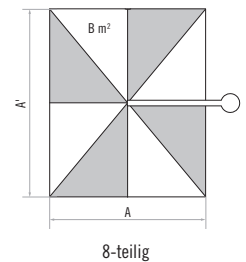
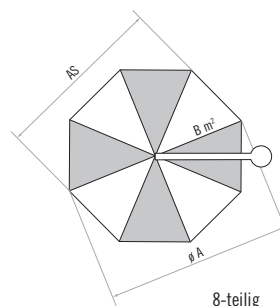
	Verkaufspreise	Bestellnummer
	UVP MWST inkl.	
<b><sup>3</sup> Rollensockel M4 (Gewichte-Set zwingend notwendig)</b>		
Rollensockelrahmen M4, 150 kg, 80 × 80 × 14, Stahl verzinkt	925.–	350 01 103 000
Gewichte-Set Decor-Betonguss, 4 Stück 25101104500 (ca. 125 kg) zu 350 01 103 000	295.–	350 01 103 100
<sup>1</sup> Rollensockelrahmen M4, 150 kg, Ø 88 × 17 cm, Kunststoffhaube anthrazit	995.–	350 01 102 700
<sup>1</sup> Gewichte-Set, 4 Stück 35001105600, Beton, zu Rollensockel 150 kg (ca. 99 kg) zu 350 01 102 700	295.–	350 01 103 600
<sup>1</sup> Schutzhülle, zu Rollensockel M4, 150 kg zu 350 01 102 700	99.–	350 01 602 600
<b>Befestigungsart M4</b>		
Sockel M4, 120 kg, (für 8 Platten 40 × 40 × 4 cm), 91 × 91 × 11.5 – 15.5 cm, Stahl verzinkt (justier- und nivellierbar) (Preis ohne Betonelemente)	295.–	350 01 108 235
Sockel M4, 180 kg, (für 12 Platten 40 × 40 × 4 cm), 91 × 91 × 15.5 – 19.5 cm, Stahl verzinkt (justier- und nivellierbar) (Preis ohne Betonelemente)	345.–	350 01 108 335
Abdeckung zu Sockel M4, 88 × 88 × 5 cm, Alu gebürstet (Imitat)	195.–	350 01 100 400
Rollen-Set zu Sockel M4 (bis max. 240 kg), Ø 5 cm, H = 5.5 cm, Stahl verzinkt	95.–	350 01 100 500
<sup>3</sup> Granitsockel M4, 120 kg, 90 × 90 × 17 cm, Naturstein mit Rollen	695.–	350 01 109 470
Bodenhülse M4, Stahl verzinkt	149.–	350 01 226 510
Montageplatte M4/M8, 30 × 30 × 1.5 cm, Stahl verzinkt	225.–	350 01 226 921
Montageplatte M4 spezial, für Aufbauhöhe 50 – 149 mm, Stahl verzinkt	795.–	350 01 226 932
Montageplatte M4 spezial, für Aufbauhöhe 150 – 350 mm, Stahl verzinkt	795.–	350 01 226 930
Montageplatte M4 für Isolationsböden, Aufbauhöhe nach Mass, Edelstahl 1.4301/304	Preis auf Anfrage	350 01 229 730
Mauerkonsole M4, Ausladung von 480 mm, Stahl verzinkt	355.–	350 01 229 405
Mauerkonsole M4, Ausladung von 100 mm, Stahl verzinkt	355.–	350 01 229 410
<b>Platten zu Sockel M4</b>		
Platten-Set, 8 Stück, 40 × 40 × 4 cm, (ca. 110 kg), Beton	149.–	350 01 226 908
Platten-Set, 8 Stück, 40 × 40 × 4 cm, (ca. 115 kg), 4 Stück Beton, 4 Stück mit Granitoptik	235.–	350 01 226 909
Platten-Set, 12 Stück, 40 × 40 × 4 cm, (ca. 165 kg), Beton	235.–	350 01 226 907
Platten-Set, 12 Stück, 40 × 40 × 4 cm, (ca. 170 kg), 8 Stück Beton, 4 Stück mit Granitoptik	315.–	350 01 226 906
<b>Schutzhülle aus beschichtetem Polyestergewebe</b>		
Schutzhülle mit Stab und Reissverschluss zu SOMBRANO®, Ø 350, 300 × 300	89.–	350 01 221 490
5 Stück Schutzhülle mit Stab und Reissverschluss zu SOMBRANO®, Ø 350, 300 × 300	425.–	350 01 221 491
Schutzhülle mit Stab und Reissverschluss zu SOMBRANO®, Ø 400, 400 × 300, 350 × 350	89.–	350 01 221 500
5 Stück Schutzhülle mit Stab und Reissverschluss zu SOMBRANO®, Ø 400, 400 × 300, 350 × 350	425.–	350 01 221 501
<b>Diverses</b>		
Osyryon 6 Akku-Licht für Stock Ø 30 – 50 mm, inkl. Ladegerät mit Eurostecker (Typ C), inkl. 1 Akku	149.–	350 01 557 950
Osyryon 4 Akku-Licht für Stock Ø 30 – 50 mm, inkl. Ladegerät mit Eurostecker (Typ C), inkl. 1 Akku	99.–	350 01 557 910
Reserve-Akku, 3.6 V, 2500 mAh (zu Osyryon 4 & 6)	49.–	350 01 557 920
<sup>1</sup> Sockel-Transporter, zu Sockel 120 kg, 180 kg, 240 kg, 430 kg und 620 kg	795.–	350 01 909 000

<sup>1</sup> solange Vorrat

<sup>3</sup> nur für glatte, fugenlose Oberflächenbeläge geeignet



Loser Deckbelag max. 10 cm,  
Betondicke min. 30 cm (Frosttiefe beachten),  
Wasserabfluss.



**Gestell:** Profilierter Stock (Ø 67 mm), Mast und Tragarm aus Aluminium mit eingebauter Gasdruckfeder (Hub 50 cm) zur Höhenverstellung, Schalenteile aus glasfaserverstärktem TSG-Kunststoff, Führungen aus Teflon-modifiziertem Hochleistungskunststoff, Öffnungskurbel integriert. Mit abnehmbarer Handkurbel.

**Schirmteil:** 10-teilig, Schirmstreben verzinkt aus vergütetem Federstahl hellgrau, Kugelgelenk aus harteloxiertem Aluminium für Neigung des Schirmes in alle Richtungen.

**Gestellmaterial:** natureloxiert oder anthrazit pulverbeschichtet (RAL 5803 E71387 A10)

**Gestellform:** rund oder rechteckig

**Schirmbezug:** erhältlich in der Stoffklasse 5 (100 % Polyacryl ca. 300 g/m<sup>2</sup>)

**Volant:** mit oder ohne erhältlich

**Schutzhülle:** im Lieferumfang inbegriffen

**Befestigung:**



PENDALEX® P+, Int. Patents reg. © Int. Design reg.

## Sortiment PENDALEX® P+

Nenngrösse ohne Volant	Anzahl Streben	Stoffklasse 5 Farben 500 – 699		Bestellnummer Gestell natureloxiert	Bestellnummer Gestell anthrazit
		cm	UVP MWST inkl.		
Ø 300	10-teilig		2 795.–	014 00 300 171	014 00 300 301
	10-teilig		2 895.–	014 00 325 171	014 00 325 301
	10-teilig		2 995.–	014 00 350 171	014 00 350 301
285 × 230	10-teilig		2 895.–	014 00 285 171	014 00 285 301

Nenngrösse mit Volant	Anzahl Streben	Stoffklasse 5 Farben 500 – 699		Bestellnummer Gestell natureloxiert	Bestellnummer Gestell anthrazit
		cm	UVP MWST inkl.		
Ø 300	10-teilig		2 795.–	014 00 300 170	014 00 300 300
	10-teilig		2 895.–	014 00 325 170	014 00 325 300
	10-teilig		2 995.–	014 00 350 170	014 00 350 300
285 × 230	10-teilig		2 895.–	014 00 285 170	014 00 285 300

### Sofortlieferprogramm

rund	Ø 325 / Ø 350	ohne Volant	INDIVIDUAL
rechteckig	285 × 230	ohne Volant	523 / 605 / 652 / 665 / 667

Nenngrösse	Seitenabstand	Mast Ø	Grundfläche	Kurbelhöhe	Schliesshöhe	Durchgangshöhe	Gesamthöhe	Masthöhe	Auskragung hinten	Länge Tragarm	Fundament	Mindestgewicht für Sockel	max. zul. Windg. offen
cm	cm	cm	m <sup>2</sup>	cm	cm	cm	cm	cm	cm	cm	cm	kg	km/h (Bft.)
A	AS	M <sup>1</sup>	B	I	E	F	G	M <sup>2</sup>	N	Z	C		
Ø 300	286	6.7	6.6	146...196	61...111	175...225	235...285	167...217	17...103	89...175	60 × 60	90	20(4)
Ø 325	310	6.7	7.8	146...196	48...98	175...225	235...285	167...217	17...103	89...175	60 × 60	90	20(4)
Ø 350	335	6.7	9.0	146...196	36...86	175...225	235...285	167...217	17...103	89...175	60 × 60	120	20(4)
285 × 230	-	6.7	6.6	146...196	36...86	175...225	235...285	167...217	17...103	89...175	60 × 60	90	20(4)

Die angegebenen Masse sind gerechnete Mittelwerte und können am Produkt leicht abweichen (± 2 % ± 5 cm).

Die Höhenmasse basieren auf der Bodenhülse PX. Bei den Sockelvarianten weichen diese unerheblich ab.

Bei den Varianten mit der Bodenhülse M4 und Montageplatte M4/M8 reduzieren sich die angegebenen Höhenmasse um 9.5 – 10.5 cm.

Die maximal zulässigen Windgeschwindigkeiten gemäss Tabelle gelten für horizontal gestelltes Schirmteil und erfordern die fixe Verankerung im Boden.

Bei mehreren Schirmen ist ein Mindestabstand von 20 cm zwischen zwei Schirmen, sowie auch zu Wänden einzuhalten.

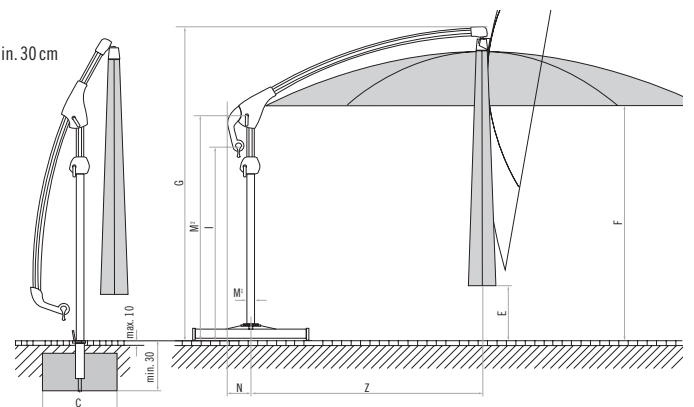
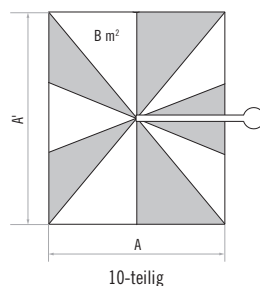
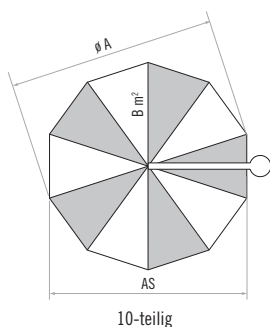
## Zubehör PENDALEX® P+

	Verkaufspreise	Bestellnummer
	UVP MWST inkl.	
<b>Befestigungsart Z (Standrohr Z zwingend notwendig)</b>		
Betonsockel Z, 90 kg, Ø 75 × 11 cm	169.–	350 01 109 523
Granitsockel Z, 90 kg, Ø 73 × 9 cm, Naturstein	299.–	350 01 109 512
Standrohr Z, P+, Stahl verzinkt	79.–	350 01 201 400
Standrohr Z, P+, Edelstahl 1.4301/304	145.–	350 01 201 500
<b>³ Rollensockel Z oder M4 (Standrohr Z oder M4 zwingend notwendig)</b>		
Rollensockel Z, 90 kg, 80 × 80 × 12,5, Decor-Betonguss	745.–	350 01 102 800
Rollensockelrahmen M4, 150 kg, 80 × 80 × 14, Stahl verzinkt	925.–	350 01 103 000
Gewichte-Set Decor-Betonguss, 4 Stück 25101104500 (ca. 125 kg) zu 350 01 103 000	295.–	350 01 103 100
¹ Rollensockelrahmen M4, 150 kg, Ø 88 × 17 cm, Kunststoffhaube anthrazit (Gewichte-Set zwingend notwendig)	995.–	350 01 102 700
¹ Gewichte-Set, 4 Stück 35001105600, Beton, zu Rollensockel 150 kg (Gewichte-Set ca. 99 kg) zu 350 01 102 700	295.–	350 01 103 600
¹ Schutzhülle, zu Rollensockel M4 150 kg zu 350 01 102 700	99.–	350 01 602 600
<b>Befestigungsart PX (Übergangrohr PX zwingend notwendig)</b>		
Bodenhülse PX, Stahl verzinkt	99.–	350 01 207 001
Bodenhülse PX, Edelstahl 1.4301/304	199.–	350 01 207 011
Übergangrohr PX, P+, Stahl verzinkt, natureloxiert	89.–	350 01 206 050
Übergangrohr PX, P+, Stahl verzinkt (für Gestell anthrazit)	89.–	350 01 206 040
Übergangrohr PX, P+, Edelstahl 1.4301/304, natureloxiert	199.–	350 01 206 020
Übergangrohr PX, P+, Edelstahl 1.4301/304 (für Gestell anthrazit)	199.–	350 01 206 030
<b>Befestigungsart M4 (Standrohr M4 zwingend notwendig)</b>		
Sockel M4, 120 kg, (für 8 Platten 40 × 40 × 4 cm), 91 × 91 × 11,5 – 15,5 cm, Stahl verzinkt (justier- und nivellierbar) (Preis ohne Betonelemente)	295.–	350 01 108 235
Abdeckung zu Sockel M4, 88 × 88 × 5 cm, Alu gebürstet (Imitat)	195.–	350 01 100 400
Rollen-Set zu Sockel M4 (bis max. 240 kg), Ø 5 cm, H = 5,5 cm, Stahl verzinkt	95.–	350 01 100 500
³ Granitsockel M4, 120 kg, 90 × 90 × 17 cm, Naturstein mit Rollen	695.–	350 01 109 470
Bodenhülse M4, Stahl verzinkt	149.–	350 01 226 510
Montageplatte M4/M8, 30 × 30 × 1,5 cm, Stahl verzinkt	225.–	350 01 226 921
Montageplatte M4 spezial, für Aufbauhöhe 50 – 149 mm, Stahl verzinkt	795.–	350 01 226 932
Montageplatte M4 spezial, für Aufbauhöhe 150 – 350 mm, Stahl verzinkt	795.–	350 01 226 930
Montageplatte M4 für Isolationsböden, Aufbauhöhe nach Mass, Edelstahl 1.4301/304	Preis auf Anfrage	350 01 229 730
Mauerkonsole M4, Ausladung von 480 mm, Stahl verzinkt	355.–	350 01 229 405
Mauerkonsole M4, Ausladung von 100 mm, Stahl verzinkt	355.–	350 01 229 410
¹ Standrohr M4, P+, Stahl graphitgrau	89.–	350 01 200 232
Standrohr M4, P+, Stahl verzinkt	89.–	350 01 200 235
<b>Platten zu Sockel M4</b>		
Platten-Set, 8 Stück, 40 × 40 × 4 cm, (ca. 110 kg), Beton	149.–	350 01 226 908
Platten-Set, 8 Stück, 40 × 40 × 4 cm, (ca. 115 kg), 4 Stück Beton, 4 Stück mit Granitoptik	235.–	350 01 226 909
<b>Schutzhülle aus beschichtetem Polyestergewebe</b>		
Schutzhülle mit Stab und Reissverschluss	99.–	350 01 609 930
<b>Diverses</b>		
Osyryon 6 Akku-Licht für Stock Ø 30 – 50 mm, inkl. Ladegerät mit Eurostecker (Typ C), inkl. 1 Akku	149.–	350 01 557 950
Osyryon 4 Akku-Licht für Stock Ø 30 – 50 mm, inkl. Ladegerät mit Eurostecker (Typ C), inkl. 1 Akku	99.–	350 01 557 910
Reserve-Akku, 3,6 V, 2500 mAh (zu Osyryon 4 & 6)	49.–	350 01 557 920
¹ Sockel-Transporter, zu Sockel 120 kg, 180 kg, 240 kg, 430 kg und 620 kg	795.–	350 01 909 000

¹ solange Vorrat

³ nur für glatte, fugenlose Oberflächenbeläge geeignet

Looser Deckbelag max. 10 cm, Betondicke min. 30 cm (Frosttiefe beachten), Wasserabfluss.



<b>Gestell:</b>	8-teilig aus Eukalyptusholz
<b>Gestellmaterial:</b>	Mast aus hochwertig lackiertem Eukalyptusholz mit zusätzlich stabilisierendem Aluminiumkern. Streben aus Eukalyptusholz. Edelstahl- und Aluminiumkomponenten silber pulverbeschichtet.
<b>Gestellform:</b>	quadratisch
<b>Befestigung:</b>	

<b>Schirmbezug:</b>	Erhältlich in der Stoffklasse 5 (100 % Polyacryl ca. 300 g/m <sup>2</sup> )
<b>Volant:</b>	nur ohne erhältlich
<b>Schutzhülle:</b>	im Lieferumfang inbegriffen
<b>Standrohr:</b>	im Lieferumfang inbegriffen

## Sortiment AURA

□	Nenngrösse ohne Volant cm	Anzahl Streben	Stoffklasse 5 Farben 500 – 699	UVP MWST inkl.	Bestellnummer
					Gestell Eukalyptusholz
	350 × 350	8-teilig		4 250.–	111 00 351 751
	400 × 400	8-teilig		4 750.–	111 00 401 751

### Sofortlieferprogramm

quadratisch	350 × 350 / 400 × 400	ohne Volant	INDIVIDUAL 523
-------------	-----------------------	-------------	-------------------

Nenngrösse	Seitenabstand	Mast Ø	Grundfläche	Schliesshöhe	Durchgangshöhe	Gesamthöhe	Kurbelhöhe	Masthöhe	Länge Tragarm	Fundament	Mindestgewicht für Sockel	max. zul. Windg. offen
cm	cm	cm	m <sup>2</sup>	cm	cm	cm	cm	cm	cm	cm	kg	km/h (Bft.)
A		M <sup>1</sup>	B	E	F	G	D	M <sup>2</sup>	Z	C		
350 × 350	-	8.8 × 14	12.3	45	220	297	62	279	195	80 × 80	240	45 (6)
400 × 400	-	8.8 × 14	16	18	220	305	62	287	220	100 × 100	240	40 (6)

Die angegebenen Masse sind gerechnete Mittelwerte und können am Produkt leicht abweichen (± 2 % ± 5 cm).

Die Höhenmasse basieren auf der Bodenhülse M4. Bei der Variante Sockel M4, 240 kg plus 19 cm.

Die maximal zulässige Windgeschwindigkeit gemäss Tabelle gilt für horizontal gestelltes Schirmteil und erfordert eine fixe Verankerung im Boden.

Bei mehreren Schirmen ist ein Mindestabstand von 20 cm zwischen zwei Schirmen, sowie auch zu Wänden einzuhalten.

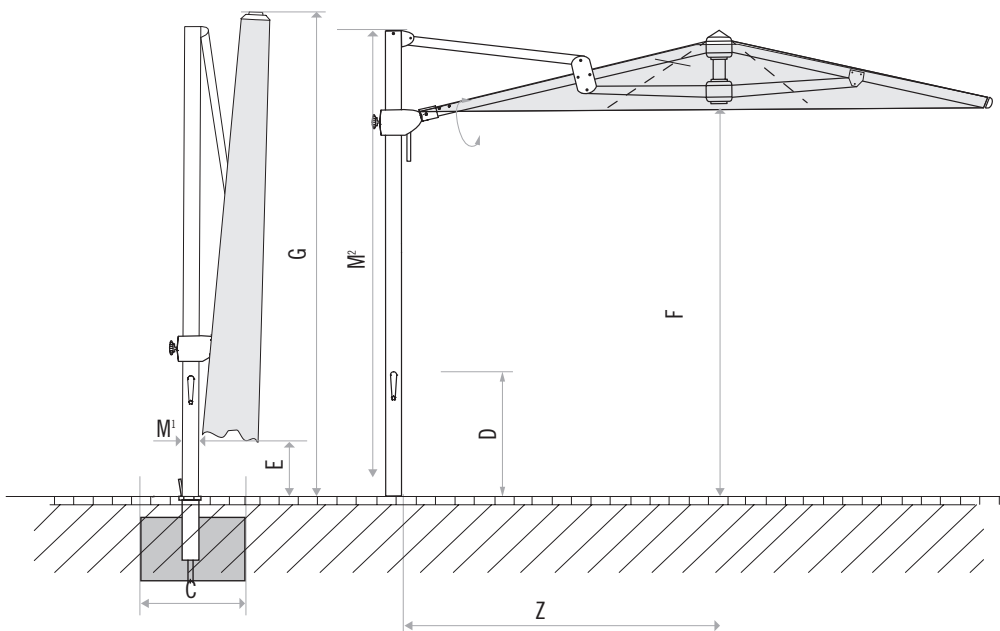
Das Öffnen und Schliessen mit einer Akku-Bohrmaschine ist nicht erlaubt.



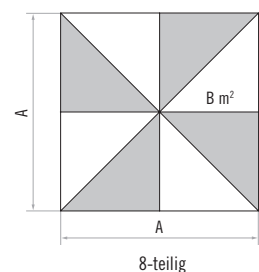
## Zubehör AURA

	Verkaufspreise		Bestellnummer
		UVP MWST inkl.	
<b>Befestigungsart M4 (Standrohr im Lieferumfang inbegriffen)</b>			
Sockel M4, 240 kg, (für 16 Platten 40 × 40 × 4 cm), 91 × 91 × 19 – 23 cm, Stahl verzinkt (justier- und nivellierbar) (Preis ohne Betonelemente)		415.–	350 01 108 435
Abdeckung zu Sockel M4, 88 × 88 × 5 cm, Alu gebürstet (Imitat)		195.–	350 01 100 400
Bodenhülse M4, Stahl verzinkt		149.–	350 01 226 510
Montageplatte M4/M8, 30 × 30 × 1.5 cm, Stahl verzinkt		225.–	350 01 226 921
Montageplatte M4 spezial, für Aufbauhöhe 50 – 149 mm, Stahl verzinkt		795.–	350 01 226 932
Montageplatte M4 spezial, für Aufbauhöhe 150 – 350 mm, Stahl verzinkt		795.–	350 01 226 930
Montageplatte M4 für Isolationsböden, Aufbauhöhe nach Mass, Edelstahl 1.4301/304	Preis auf Anfrage		350 01 229 730
<b>Platten zu Sockel M4</b>			
Platten-Set, 16 Stück, 40 × 40 × 4 cm, (ca. 220 kg), Beton		315.–	350 01 226 904
Platten-Set, 16 Stück, 40 × 40 × 4 cm, (ca. 225 kg), 12 Stück Beton, 4 Stück mit Granitoptik		385.–	350 01 226 903
<b>Schutzhülle aus beschichtetem Polyestergewebe</b>			
Schutzhülle mit Stab und Reissverschluss zu AURA, 350 × 350		225.–	350 01 609 730
Schutzhülle mit Stab und Reissverschluss zu AURA, 400 × 400		225.–	350 01 609 740
<b>Diverses</b>			
<sup>1</sup> Sockel-Transporter, zu Sockel 120 kg, 180 kg, 240 kg, 430 kg und 620 kg		795.–	350 01 909 000

<sup>1</sup> solange Vorrat



Loser Deckbelag max. 10 cm,  
Betondicke min. 30 cm (Frosttiefe beachten),  
Wasserabfluss.



**Gestell:** 8-teilig aus Aluminium pulverbeschichtet, mit Kurbelantrieb zur Schirmöffnung, das Schirmteil kann 90° gedreht werden. Profilertes GLATZ-Mastprofil, 80×95 mm. Wandstärke: 4.5 mm. Dachstreben: 33×20 mm, mit abnehmbarer Handkurbel.

**Gestellfarbe:** weiss pulverbeschichtet (RAL 9010) oder graphitgrau pulverbeschichtet (RAL 5803 E 90070 A10)  
Zuschlag für pulverbeschichtete Schirmgestelle in anderen RAL-Farben: Preis auf Anfrage

**Gestellform:** rund, rechteckig oder quadratisch

**Antrieb:** optional mit Motorantrieb für höchsten Komfort

**Schirmbezug:** erhältlich in der Stoffklasse 5 (100% Polyacryl ca. 300 g/m<sup>2</sup>)

**Volant:** mit oder ohne erhältlich

**Schutzhülle:** optional

**Diverses:** Edelstahlkit (Scharnierset 8-teilig) für den Einsatz in korrosiver Umgebung ab 01/01/2014 serienmässig

**Befestigung:**

## Sortiment AMBIENTE

	Nenngrösse ohne Volant cm	Anzahl Streben	Stoffklasse 5 Farben 500 – 699		Bestellnummer Gestell weiss	Bestellnummer Gestell graphitgrau
			UVP	MWST inkl.		
	Ø 400	8-teilig		5 125.–	100 00 400 161	100 00 400 321
	Ø 450	8-teilig		5 325.–	100 00 450 161	100 00 450 321
	Ø 500	8-teilig		5 650.–	100 00 500 161	100 00 500 321
	400×300	8-teilig		5 450.–	100 00 401 161	100 00 401 321
	450×350	8-teilig		5 750.–	100 00 451 161	100 00 451 321
	350×350	8-teilig		5 400.–	100 00 350 161	100 00 350 321
	400×400	8-teilig		5 650.–	100 00 402 161	100 00 402 321

	Nenngrösse mit Volant cm	Anzahl Streben	Stoffklasse 5 Farben 500 – 699		Bestellnummer Gestell weiss	Bestellnummer Gestell graphitgrau
			UVP	MWST inkl.		
	Ø 400	8-teilig		5 325.–	100 00 400 160	100 00 400 320
	Ø 450	8-teilig		5 525.–	100 00 450 160	100 00 450 320
	Ø 500	8-teilig		5 850.–	100 00 500 160	100 00 500 320
	400×300	8-teilig		5 650.–	100 00 401 160	100 00 401 320
	450×350	8-teilig		5 950.–	100 00 451 160	100 00 451 320
	350×350	8-teilig		5 600.–	100 00 350 160	100 00 350 320
	400×400	8-teilig		5 850.–	100 00 402 160	100 00 402 320

Nenngrösse	Seitenabstand	Mast $\varnothing$	Grundfläche	Kurbelhöhe	Schliesshöhe	Durchgangshöhe	Gesamthöhe	Masthöhe	Auskragung hinten	Länge Tragarm	Fundament	Mindestgewicht für Sockel	max. zul. Windg. offen
cm	cm	cm	m <sup>2</sup>	cm	cm	cm	cm	cm	cm	cm	cm	kg	km/h (Bft.)
A	AS	M <sup>1</sup>	B	D	E	F	G	M <sup>2</sup>	N	Z	C		
Ø 400	370	8×9.5	11.3	70	125	200	345	270	40	200	80×80	240	40 (6)
Ø 450	415	8×9.5	14.3	75	120	200	365	275	40	225	80×80	430	35 (5)
Ø 500	460	8×9.5	17.7	75	95	200	365	275	40	225	100×100	430	30 (5)
400×300	-	8×9.5	12.0	70	75	200	345	270	40	200	80×80	240	40 (6)
450×350	-	8×9.5	15.8	75	65	200	365	275	40	225	100×100	430	35 (5)
350×350	-	8×9.5	12.3	70	75	200	345	270	40	200	80×80	240	40 (6)
400×400	-	8×9.5	16.0	75	70	200	365	275	40	225	100×100	430	35 (5)

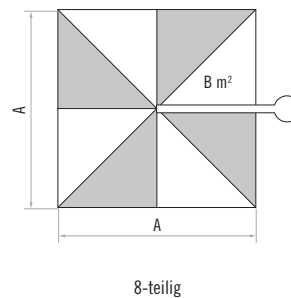
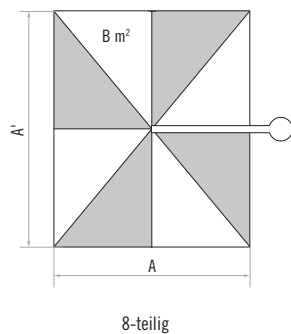
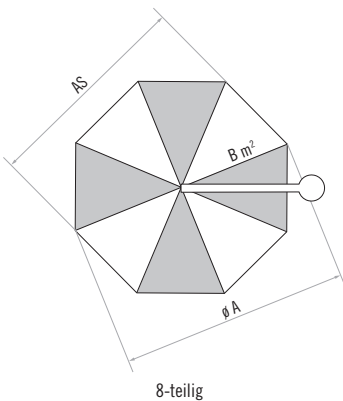
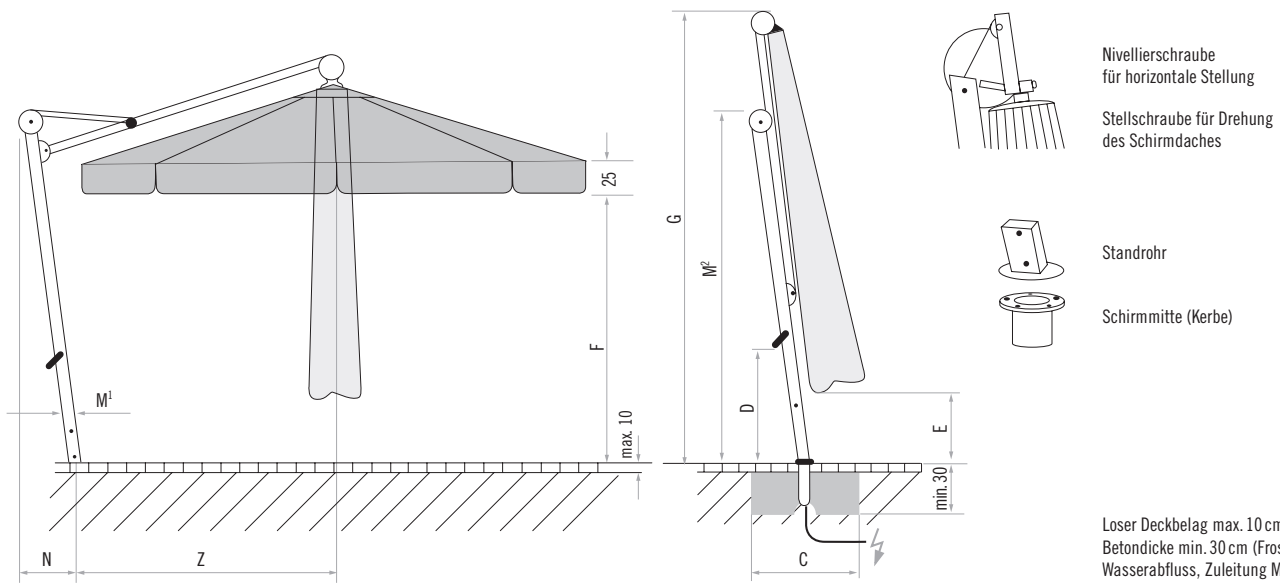
Die angegebenen Masse sind gerechnete Mittelwerte und können am Produkt leicht abweichen ( $\pm 2\% \pm 5\text{ cm}$ ).

Die Höhenmasse basieren auf der Bodenhülse M4. Bei den Sockelvarianten weichen diese unerheblich ab.

Die maximal zulässigen Windgeschwindigkeiten gemäss Tabelle gelten für horizontal gestelltes Schirmteil und erfordern die fixe Verankerung im Boden.

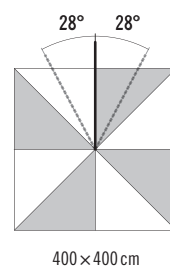
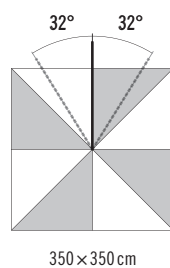
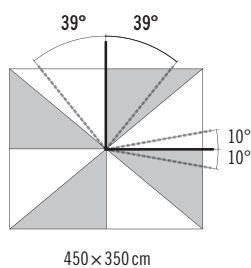
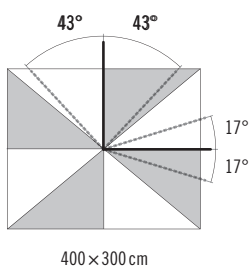
Bei mehreren Schirmen ist ein Mindestabstand von 20 cm zwischen zwei Schirmen, sowie auch zu Wänden einzuhalten.

Das Öffnen und Schliessen ist auch mit einer Akku-Bohrmaschine möglich. Der erforderliche Einsatz wird mit der Kurbel mitgeliefert.



Das Schirmdach kann immer um 90° gedreht werden.

Die Mastposition kann aus der Mitte verschoben werden. Achtung: Radius (Masse Z) beachten.



## Zubehör AMBIENTE

	Verkaufspreise	Bestellnummer
	UVP MWST inkl.	
<b>Befestigungsart M4/M8/M16 (Standrohr M4 zwingend notwendig)</b>		
Socket M4/M8/M16, 430 kg/620 kg (8 oder 12 Betonelemente) 101.2×101.2×22 – 26/31 – 35 cm, Stahl verzinkt (Preis ohne Betonelemente)	615.–	350 01 226 945
Montageplatte M4/M8, 30×30×1.5 cm, Stahl verzinkt	225.–	350 01 226 921
<b>Befestigungsart M4 (Standrohr M4 zwingend notwendig)</b>		
Socket M4, 240 kg, (für 16 Platten 40×40×4 cm), 91×91×19 – 23 cm, Stahl verzinkt (justier- und nivellierbar) (Preis ohne Betonelemente)	415.–	350 01 108 435
Abdeckung zu Socket M4, 88×88×5 cm, Alu gebürstet (Imitat)	195.–	350 01 100 400
Rollen-Set zu Socket M4 (bis max. 240 kg), Ø 5 cm, H = 5.5 cm, Stahl verzinkt	95.–	350 01 100 500
Bodenhülse M4, Stahl verzinkt	149.–	350 01 226 510
Montageplatte M4 spezial, für Aufbauhöhe 50 – 149 mm, Stahl verzinkt	795.–	350 01 226 932
Montageplatte M4 spezial, für Aufbauhöhe 150 – 350 mm, Stahl verzinkt	795.–	350 01 226 930
Montageplatte M4 für Isolationsböden, Aufbauhöhe nach Mass, Edelstahl 1.4301/304	Preis auf Anfrage	350 01 229 730
Mauerkonsole M4, Ausladung von 480 mm, Stahl verzinkt	355.–	350 01 229 405
Mauerkonsole M4, Ausladung von 100 mm, Stahl verzinkt	355.–	350 01 229 410
Standrohr M4 mit Hohlprofil AMB, Stahl verzinkt (mit Abdeckung justier- und nivellierbar)	245.–	350 01 226 010
<b>Betonelemente zu Socket M4/M8/M16</b>		
Betonelement-Set, 8 Stück, 48.3×48.3×9.4 cm, (ca. 385 kg), Beton	765.–	350 01 226 948
<b>Platten zu Socket M4</b>		
Platten-Set, 16 Stück, 40×40×4 cm, (ca. 220 kg), Beton	315.–	350 01 226 904
Platten-Set, 16 Stück, 40×40×4 cm, (ca. 225 kg), 12 Stück Beton, 4 Stück mit Granitoptik	385.–	350 01 226 903
<b>Diverse Befestigungsarten</b>		
Bodenhülse mit Standrohr AMB, drehbar 210°, Stahl verzinkt	915.–	350 01 226 410
<b>Schutzhülle aus beschichtetem Polyestergewebe</b>		
Schutzhülle mit Stab und Reissverschluss, 345×80 cm	passend zu Schirmgrösse in cm	
	Ø 400/Ø 450/Ø 500/400×300 450×350/350×350/400×400	235.– 350 01 609 812
<b>Motorantrieb (Steuerschrank und Schlüsselschalter sind zwingend notwendig)</b>		
Motorantrieb AMBIENTE inkl. permanentener Alternativkurbel	1 025.–	350 01 508 611
Steuerschrank Standard	1 485.–	350 01 508 502
Steuerschrank mit Windwächter	1 695.–	350 01 508 503
Schlüsselschalter Aufputz	99.–	350 01 508 505
Schlüsselschalter Unterputz	99.–	350 01 508 506
<b>Fernsteuerung zu Motorantrieb (Schlüsselschalter zwingend notwendig)</b>		
Fernsteuerung zu Motorantrieb	415.–	350 01 507 100
Schlüsselschalter Aufputz für Fernsteuerung	99.–	350 01 507 125
Schlüsselschalter Unterputz für Fernsteuerung	99.–	350 01 507 126
<b>Diverses</b>		
<sup>1</sup> Socket-Transporter, zu Socket 120 kg, 180 kg, 240 kg, 430 kg und 620 kg	795.–	350 01 909 000

<sup>1</sup> solange Vorrat

**Gestell:** 8-teilig aus Aluminium natureloxiert, 100% rostfrei, Schrauben und Nieten aus Edelstahl, mit zweiteiligem profiliertem Mast 38.4 x 2 mm, gegenläufiges Öffnungsprinzip für leichtes Öffnen.

**Gestellmaterial:** natureloxiert

**Gestellform:** rund oder quadratisch

**Befestigung:**



FORTINO®, ©Int. Design reg.

**Schirmbezug:** selbstspannend durch flexible Strebenenden, erhältlich in der Stoffklasse 5 (100% Polyacryl ca. 300 g/m<sup>2</sup>) oder der Stoffklasse 4 (100% Polyester ca. 250 g/m<sup>2</sup>)

**Volant:** nur ohne erhältlich

**Schutzhülle:** optional

*easy*

**Schirmbezug:** erhältlich in der Stoffklasse 2 (100 % Polyester ca. 220 g/m<sup>2</sup>)

## Sortiment FORTINO®

Nenngrosse ohne Volant	Anzahl Streben	Stoffklasse 4 Farben 400 – 499		Stoffklasse 5 Farben 500 – 699		Bestellnummer Gestell natureloxiert
		UVP	MWST inkl.	UVP	MWST inkl.	
cm						
○	∅ 250	8-teilig	525.–	635.–		310 00 250 171
	∅ 300	8-teilig	585.–	775.–		310 00 300 171
□	200 x 200	8-teilig	525.–	745.–		310 00 201 171
	240 x 240	8-teilig	595.–	845.–		310 00 241 171

## Sortiment FORTINO® *easy*

Nenngrosse ohne Volant	Anzahl Streben	Stoffklasse 2 Farben 150		Bestellnummer Gestell natureloxiert
		UVP	MWST inkl.	
cm				
○	∅ 250	8-teilig	319.–	310 00 250 171
	∅ 300	8-teilig	369.–	310 00 300 171
□	200 x 200	8-teilig	319.–	310 00 201 171
	240 x 240	8-teilig	379.–	310 00 241 171

## Sofortlieferprogramm

			<i>easy</i>	INDIVIDUAL
rund	∅ 250 / ∅ 300	ohne Volant	150	453
quadratisch	200 x 200 / 240 x 240	ohne Volant	150	453

Nenngrosse	Seitenabstand	Mast ∅	Grundfläche	Schliesshöhe	Durchgangshöhe	Gesamthöhe	Höhe offen	Fundament	Mindestgewicht für Sockel	max. zul. Windg. offen
cm	cm	cm	m <sup>2</sup>	cm	cm	cm	cm	cm	kg	km/h (Bft.)
A	AS	M	B	E	F	G	H	C		
∅ 250	230	3.8	4.4	155	205	290	260	60 x 60	55	80 (9)
∅ 300	275	3.8	6.4	140	205	305	265	70 x 70	70	60 (7)
200 x 200	–	3.8	4.0	130	205	280	245	60 x 60	55	70 (8)
240 x 240	–	3.8	5.8	115	205	295	250	70 x 70	70	60 (7)

Die angegebenen Masse sind gerechnete Mittelwerte und können am Produkt leicht abweichen (± 2% ± 5 cm).

Die Höhenmasse basieren auf der Bodenhülse BT. Bei den Sockelvarianten weichen diese unerheblich ab. Ausgenommen Stahlsockel minus 5 cm.

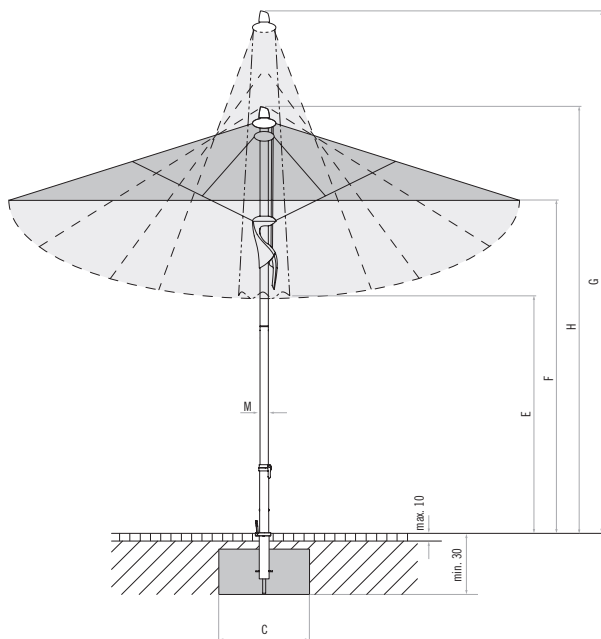
Die maximal zulässigen Windgeschwindigkeiten gemäss Tabelle erfordern die fixe Verankerung im Boden.

Bei mehreren Schirmen ist ein Mindestabstand von 20 cm zwischen zwei Schirmen, sowie auch zu Wänden einzuhalten.

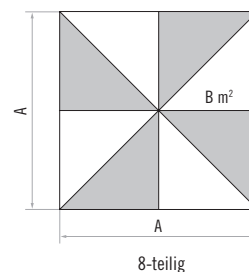
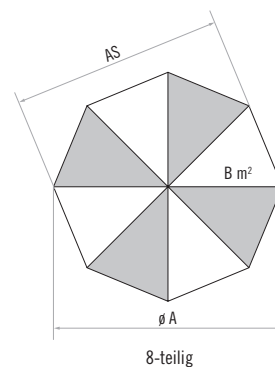
## Zubehör FORTINO®

	Verkaufspreise		Bestellnummer
		UVP MWST inkl.	
<b>Befestigungsart Z (Standrohr Z zwingend notwendig)</b>			
Betonsockel Z, 55 kg, Ø 60 × 11 cm		89.–	350 01 109 528
Betonsockel Z, 70 kg, Ø 75 × 9 cm		139.–	350 01 109 527
<sup>3</sup> Granitsockel Z, 55 kg, 55 × 55 × 9 cm, Naturstein, mit Rollen und ausziehbarem Handgriff		169.–	350 01 109 440
Stahlsockel Z, 40 kg, 58.5 × 58.5 × 2 cm, Stahl verzinkt		459.–	350 01 100 210
Beschwerungsplatte 30 kg, 57.5 × 57.5 × 1.7 cm, Stahl verzinkt		299.–	350 01 100 310
Mauerkonsole Z, 180 mm, Stahl verzinkt		125.–	350 01 205 000
Standrohr Z, Ø 35/38 – 39 mm, Stahl verzinkt		69.–	350 01 201 010
Standrohr Z, Ø 35/38 – 39 mm, Edelstahl 1.4301/304		125.–	350 01 201 100
<b><sup>3</sup>Rollensockel Z (Standrohr Z zwingend notwendig)</b>			
Rollensockel Z, 55 kg, 65 × 65 × 11 cm, Decor-Betonguss		495.–	350 01 102 900
Rollensockel Z, 90 kg, 80 × 80 × 12.5 cm, Decor-Betonguss		745.–	350 01 102 800
<b><sup>3</sup>Rollensockel (Gewichte-Set zwingend notwendig)</b>			
Rollensockelrahmen 60 kg, Ø 61 × 12 cm, anthrazit, mit Standrohr Ø 35/38 – 39 mm, Aluminium poliert (Rahmen ca. 17 kg)		355.–	350 01 102 400
Gewichte-Set, 4 Stück 35001105400, Beton, zu Rollensockel 60 kg (Gewichte-Set ca. 43 kg)		119.–	350 01 103 400
Schutzhülle, zu Rollensockel 60 kg		79.–	350 01 602 400
<b>Befestigungsart BT (Übergangrohr BT zwingend notwendig)</b>			
Bodenhülse BT, Stahl verzinkt		99.–	350 01 206 100
Übergangrohr BT, Ø 35/38 – 39 mm, Stahl verzinkt		79.–	350 01 206 210
<b>Schutzhülle aus beschichtetem Polyestergewebe</b>			
Schutzhülle mit Stab und Reissverschluss		49.–	350 01 609 971
10 Stück Schutzhülle mit Stab und Reissverschluss		465.–	350 01 609 973

<sup>3</sup> nur für glatte, fugenlose Oberflächenbeläge geeignet



Loser Deckbelag max. 10 cm,  
Betondicke min. 30 cm (Frosttiefe beachten),  
Wasserabfluss.



**Gestell:** 8-teilig aus Aluminium natureloxiert, 100% rostfrei, Schrauben und Nieten aus Edelstahl, mit zweiteiligem profiliertem Mast 55×2.5 mm, gegenläufiges Öffnungsprinzip für leichtes Öffnen.

**Gestellmaterial:** natureloxiert

**Gestellform:** rund, rechteckig oder quadratisch

**Befestigung:**



FORTERO®, ©Int. Design reg.

**Schirmbezug:** selbstspannend durch flexible Strebenenden, erhältlich in der Stoffklasse 5 (100% Polyacryl ca. 300 g/m<sup>2</sup>) oder der Stoffklasse 4 (100% Polyester ca. 250 g/m<sup>2</sup>)

**Volant:** nur ohne erhältlich

**Schutzhülle:** optional

*easy*

**Schirmbezug:** erhältlich in der Stoffklasse 2 (100 % Polyester ca. 220 g/m<sup>2</sup>)

## Sortiment FORTERO®

Nenngrösse ohne Volant	Anzahl Streben	Stoffklasse 4 Farben 400 – 499		Stoffklasse 5 Farben 500 – 699		Bestellnummer Gestell natureloxiert
		UVP MWST inkl.	UVP MWST inkl.	UVP MWST inkl.	UVP MWST inkl.	
Ø 350	8-teilig	945.–	1 275.–	320 00 350 171		
	8-teilig	1 195.–	1 595.–	320 00 400 171		
300×200	8-teilig	945.–	1 275.–	320 00 302 171		
	8-teilig	1 195.–	1 495.–	320 00 352 171		
350×250	8-teilig	845.–	1 275.–	320 00 251 171		
	8-teilig	1 065.–	1 495.–	320 00 301 171		
	8-teilig	1 275.–	1 695.–	320 00 351 171		

## Sortiment FORTERO® *easy*

Nenngrösse ohne Volant	Anzahl Streben	Stoffklasse 2 Farben 150		Bestellnummer Gestell natureloxiert
		UVP MWST inkl.	UVP MWST inkl.	
Ø 350	8-teilig	635.–	320 00 350 171	
	8-teilig	795.–	320 00 400 171	
300×200	8-teilig	635.–	320 00 302 171	
	8-teilig	825.–	320 00 352 171	
350×250	8-teilig	625.–	320 00 251 171	
	8-teilig	725.–	320 00 301 171	
	8-teilig	845.–	320 00 351 171	

## Sofortlieferprogramm

			<i>easy</i>	INDIVIDUAL
rund	Ø 350/Ø 400	ohne Volant	150	453
rechteckig	300×200/350×250	ohne Volant	150	453
quadratisch	250×250/300×300/350×350	ohne Volant	150	453

Nenngrösse	Seitenabstand	Mast Ø	Grundfläche	Schliesshöhe	Durchgangshöhe	Gesamthöhe	Höhe offen	Fundament	Mindestgewicht für Sockel	max. zul. Windg. offen
cm	cm	cm	m <sup>2</sup>	cm	cm	cm	cm	cm	kg	km/h (Bft.)
A	AS	M	B	E	F	G	H	C		
Ø 350	325	5.5	8.7	125	205	310	260	70×70	90	55 (7)
Ø 400	370	5.5	11.3	120	205	330	270	80×80	120	50 (7)
300×200	–	5.5	6.0	120	205	310	260	70×70	70	60 (7)
350×250	–	5.5	8.8	110	205	335	270	70×70	90	55 (7)
250×250	–	5.5	6.3	110	205	295	255	70×70	70	70 (8)
300×300	–	5.5	9.0	95	205	315	260	70×70	90	60 (7)
350×350	–	5.5	12.3	85	205	345	270	80×80	120	50 (7)

Die angegebenen Masse sind gerechnete Mittelwerte und können am Produkt leicht abweichen (± 2% ± 5 cm).

Die Höhenmasse basieren auf der Bodenhülse M4. Bei den Sockelvarianten weichen diese um plus 11.5 – 15.5 cm ab.

Die maximal zulässigen Windgeschwindigkeiten gemäss Tabelle erfordern die fixe Verankerung im Boden.

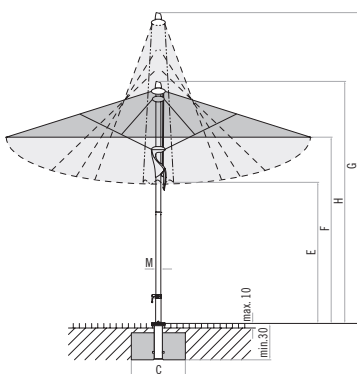
Bei mehreren Schirmen ist ein Mindestabstand von 20 cm zwischen zwei Schirmen, sowie auch zu Wänden einzuhalten.

## Zubehör FORTERO®

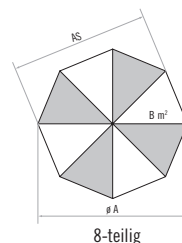
	Verkaufspreise	Bestellnummer
	UVP MWST inkl.	
<b>Befestigungsart Z (Standrohr Z zwingend notwendig)</b>		
Betonsockel Z, 70 kg, Ø 75 × 9 cm	139.–	350 01 109 527
Betonsockel Z, 90 kg, Ø 75 × 11 cm	169.–	350 01 109 523
Granitsockel Z, 90 kg, Ø 73 × 9 cm, Naturstein	299.–	350 01 109 512
Stahlsockel Z, 40 kg, 58,5 × 58,5 × 2 cm, Stahl verzinkt	459.–	350 01 100 210
Beschwerungsplatte 30 kg, 57,5 × 57,5 × 1,7 cm, Stahl verzinkt	299.–	350 01 100 310
Standrohr Z, Ø 48 / 55 mm, Stahl verzinkt	79.–	350 01 201 210
Standrohr Z, Ø 48 / 55 mm, Edelstahl 1.4301 / 304	145.–	350 01 201 300
<b><sup>3</sup> Rollensockel Z oder M4 (Standrohr Z oder M4 zwingend notwendig)</b>		
Rollensockel Z, 90 kg, 80 × 80 × 12,5, Decor-Betonguss	745.–	350 01 102 800
Rollensockelrahmen M4, 150 kg, 80 × 80 × 14, Stahl verzinkt	925.–	350 01 103 000
Gewichte-Set Decor-Betonguss, 4 Stück 25101104500 (ca. 125 kg) zu 350 01 103 000	295.–	350 01 103 100
<b><sup>3</sup> Rollensockel (Gewichte-Set zwingend notwendig)</b>		
<sup>1</sup> Rollensockelrahmen 100 kg, 74 × 74 × 17 cm, Kunststoffhaube anthrazit, mit Standrohr Ø 48 / 55 mm, Edelstahl 1.4301 / 304 (Rahmen ca. 30 kg)	715.–	350 01 102 500
<sup>1</sup> Gewichte-Set, 4 Stück 35001105500, Beton, zu Rollensockel 100 kg (Gewichte-Set ca. 70 kg)	245.–	350 01 103 500
<sup>1</sup> Schutzhülle, zu Rollensockel 100 kg	99.–	350 01 602 500
<b>Befestigungsart M4 (Standrohr M4 zwingend notwendig)</b>		
Sockel M4, 120 kg, (für 8 Platten 40 × 40 × 4 cm), 91 × 91 × 11,5 – 15,5 cm, Stahl verzinkt (justier- und nivellierbar) (Preis ohne Betonelemente)	295.–	350 01 108 235
Abdeckung zu Sockel M4, 88 × 88 × 5 cm, Alu gebürstet (Imitat)	195.–	350 01 100 400
Rollen-Set zu Sockel M4 (bis max. 240 kg), Ø 5 cm, H = 5,5 cm, Stahl verzinkt	95.–	350 01 100 500
<sup>3</sup> Granitsockel M4, 120 kg, 90 × 90 × 17 cm, Naturstein mit Rollen	695.–	350 01 109 470
Bodenhülse M4, Stahl verzinkt	149.–	350 01 226 510
Montageplatte M4 / M8, 30 × 30 × 1,5 cm, Stahl verzinkt	225.–	350 01 226 921
Montageplatte M4 spezial, für Aufbauhöhe 50 – 149 mm, Stahl verzinkt	795.–	350 01 226 932
Montageplatte M4 spezial, für Aufbauhöhe 150 – 350 mm, Stahl verzinkt	795.–	350 01 226 930
Montageplatte M4 für Isolationsböden, Aufbauhöhe nach Mass, Edelstahl 1.4301 / 304	Preis auf Anfrage	350 01 229 730
Mauerkonsole M4, Ausladung von 480 mm, Stahl verzinkt	355.–	350 01 229 405
Mauerkonsole M4, Ausladung von 100 mm, Stahl verzinkt	355.–	350 01 229 410
Standrohr M4, Ø 48 / 55 mm, Stahl verzinkt	79.–	350 01 200 035
<b>Platten zu Sockel M4</b>		
Platten-Set, 8 Stück, 40 × 40 × 4 cm, (ca. 110 kg), Beton	149.–	350 01 226 908
Platten-Set, 8 Stück, 40 × 40 × 4 cm, (ca. 115 kg), 4 Stück Beton, 4 Stück mit Granitoptik	235.–	350 01 226 909
<b>Schutzhülle aus beschichtetem Polyestergewebe</b>		
Schutzhülle mit Stab und Reissverschluss	89.–	350 01 609 975
<b>Diverses</b>		
Bistrotisch (silbergrau)	199.–	350 01 900 100
Osyron 8 Akku-Licht für Stock Ø 48 – 68 mm, inkl. Ladegerät mit Eurostecker (Typ C), inkl. 1 Akku	199.–	350 01 557 960
Reserve-Akku, 3,7 V, 4800 mAh (zu Osyron 8)	49.–	350 01 557 970
<sup>1</sup> Sockel-Transporter, zu Sockel 120 kg, 180 kg, 240 kg, 430 kg und 620 kg	795.–	350 01 909 000

<sup>1</sup> solange Vorrat

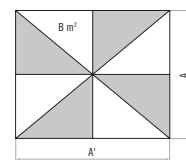
<sup>3</sup> nur für glatte, fugenlose Oberflächenbeläge geeignet



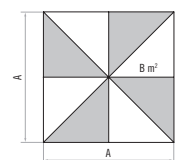
Loser Deckbelag max. 10 cm,  
Betondicke min. 30 cm (Frosttiefe beachten),  
Wasserabfluss.



8-teilig



8-teilig



8-teilig



**Gestell:** 8-teilig aus Aluminium natureloxiert, 100% rostfrei, Schrauben und Nieten aus Edelstahl, mit zweiteiligem profiliertem Mast 67 × 3 mm, gegenläufiges Öffnungsprinzip für leichtes Öffnen.

**Gestellmaterial:** natureloxiert

**Gestellform:** rund, rechteckig oder quadratisch

**Befestigung:**



**Schirmbezug:** selbstspannend durch flexible Strebenenden, erhältlich in der Stoffklasse 5 (100% Polyacryl ca. 300 g/m<sup>2</sup>) und in der Stoffklasse 4 (100% Polyester ca. 250 g/m<sup>2</sup>)

**Volant:** nur ohne erhältlich

**Schutzhülle:** optional

**Integrierte LED Beleuchtung:** 2 Helligkeitsstufen ca. 90/160 lx  
Farbtemperatur ca. 3'000 K (warmweiss)  
230VAC, 50Hz, 55W inkl. Anschluss-Stecker IP68  
**LED ist in den Streben integriert.**  
**Ein Nachrüsten ist nicht möglich.**

**easy**

**Schirmbezug:** erhältlich in der Stoffklasse 2 (100% Polyester ca. 220 g/m<sup>2</sup>)

FORTELLO®, © Int. Design reg.

## Sortiment FORTELLO®

Neingrösse ohne Volant	Anzahl Streben	ohne LED		Bestellnummer Gestell natureloxiert ohne LED	mit LED		Bestellnummer Gestell natureloxiert mit LED
		Stoffklasse 4 Farben 400 – 499	Stoffklasse 5 Farben 500 – 699		Stoffklasse 4 Farben 400 – 499	Stoffklasse 5 Farben 500 – 699	
cm		UVP	MWST inkl.	UVP	MWST inkl.	UVP	MWST inkl.
∅ 450	8-teilig	1 795.–		2 145.–		2 215.–	2 565.–
350 × 250	8-teilig	1 495.–		1 825.–		1 915.–	2 245.–
	8-teilig	1 595.–		1 925.–		2 015.–	2 345.–
300 × 300	8-teilig	1 275.–		1 595.–		1 695.–	2 015.–
	8-teilig	1 595.–		1 925.–		2 015.–	2 345.–
400 × 400	8-teilig	1 895.–		2 355.–		2 315.–	2 775.–

## Sortiment FORTELLO® easy

Neingrösse ohne Volant	Anzahl Streben	Stoffklasse 2 Farben 150	Bestellnummer Gestell natureloxiert ohne LED	Stoffklasse 2 Farben 150	Bestellnummer Gestell natureloxiert mit LED
		UVP		MWST inkl.	
cm					
∅ 450	8-teilig	1 275.–	325 00 450 171	1 695.–	327 00 450 171
350 × 250	8-teilig	995.–	325 00 352 171	1 415.–	327 00 352 171
	8-teilig	1 125.–	325 00 402 171	1 545.–	327 00 402 171
300 × 300	8-teilig	955.–	325 00 301 171	1 375.–	327 00 301 171
	8-teilig	1 065.–	325 00 351 171	1 485.–	327 00 351 171
400 × 400	8-teilig	1 275.–	325 00 401 171	1 695.–	327 00 401 171

## Sofortlieferprogramm

			easy	INDIVIDUAL
rund	∅ 450	ohne Volant	150	453
rechteckig	350 × 250 / 400 × 300	ohne Volant	150	453
quadratisch	300 × 300 / 350 × 350 / 400 × 400	ohne Volant	150	453

Neingrösse	Seitenabstand	Mast ∅	Grundfläche	Schliesshöhe	Durchgangshöhe	Gesamthöhe	Höhe offen	Fundament	Mindestgewicht für Sockel	max. zul. Windg. offen
cm	cm	cm	m <sup>2</sup>	cm	cm	cm	cm	cm	kg	km/h (Bft.)
A	AS	M	B	E	F	G	H	C		
∅ 450	415	6.7	14.3	130	215	365	290	80 × 80	120	80 (9)
350 × 250	–	6.7	8.8	125	215	350	280	80 × 80	120	100 (10)
400 × 300	–	6.7	12	130	215	375	290	80 × 80	120	85 (9)
300 × 300	–	6.7	9	125	215	345	270	80 × 80	120	100 (10)
350 × 350	–	6.7	12.3	110	215	365	280	80 × 80	120	85 (9)
400 × 400	–	6.7	16.0	95	215	385	290	100 × 100	180	75 (9)

Die angegebenen Masse sind gerechnete Mittelwerte und können am Produkt leicht abweichen (± 2% ± 5 cm).

Die Höhenmasse basieren auf der Bodenhülse M4. Beim Sockel M4, 120 kg weichen diese um plus 11.5 cm und beim Sockel M4, 180 kg um plus 15.5 cm ab.

Die maximal zulässigen Windgeschwindigkeiten gemäss Tabelle erfordern die fixe Verankerung im Boden.

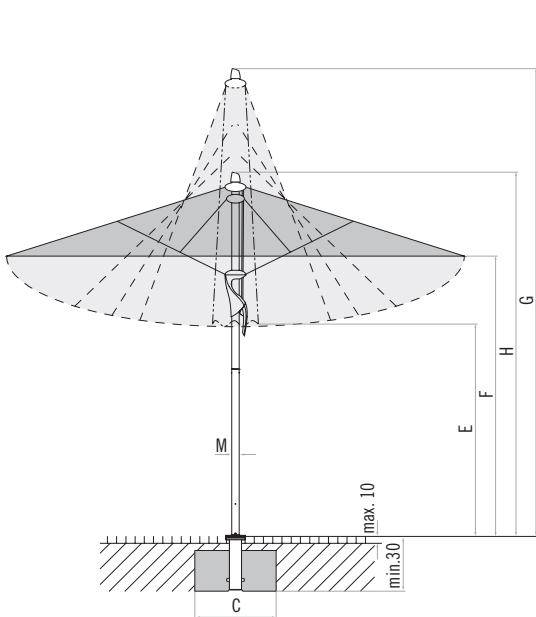
Bei mehreren Schirmen ist ein Mindestabstand von 20 cm zwischen zwei Schirmen, sowie auch zu Wänden einzuhalten.

## Zubehör FORTELLO®/LED

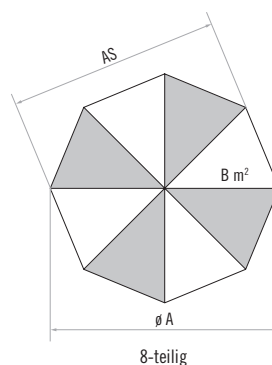
	Verkaufspreise	Bestellnummer
	UVP MWST inkl.	
<b><sup>3</sup> Rollensockel M4 (Standrohr M4 zwingend notwendig)</b>		
Rollensockelrahmen M4, 150 kg, 80 × 80 × 14, Stahl verzinkt (Gewichte-Set zwingend notwendig)	925.–	350 01 103 000
Gewichte-Set Decor-Betonguss, 4 Stück 25101104500 (ca. 125 kg) zu 350 01 103 000	295.–	350 01 103 100
<sup>1</sup> Rollensockelrahmen M4, 150 kg, Ø 88 × 17 cm, Kunststoffhaube anthrazit (Gewichte-Set zwingend notwendig)		
	995.–	350 01 102 700
<sup>1</sup> Gewichte-Set, 4 Stück 35001105600, Beton, zu Rollensockel 150 kg (Gewichte-Set ca. 99 kg) zu 350 01 102 700		
	295.–	350 01 103 600
<sup>1</sup> Schutzhülle, zu Rollensockel M4 150 kg zu 350 01 102 700		
	99.–	350 01 602 600
<b>Befestigungsart M4 (Standrohr M4 zwingend notwendig)</b>		
<b>Sockel M4, 120 kg, (für 8 Platten 40 × 40 × 4 cm), 91 × 91 × 11.5 – 15.5 cm, Stahl verzinkt (justier- und nivellierbar) (Preis ohne Betonelemente)</b>		
	295.–	350 01 108 235
<b>Sockel M4, 180 kg, (für 12 Platten 40 × 40 × 4 cm), 91 × 91 × 15.5 – 19.5 cm, Stahl verzinkt (justier- und nivellierbar) (Preis ohne Betonelemente)</b>		
	345.–	350 01 108 335
Abdeckung zu Sockel M4, 88 × 88 × 5 cm, Alu gebürstet (Imitat)		
	195.–	350 01 100 400
Rollen-Set zu Sockel M4 (bis max. 240 kg), Ø 5 cm, H = 5.5 cm, Stahl verzinkt		
	95.–	350 01 100 500
<sup>3</sup> Granitsockel M4, 120 kg, 90 × 90 × 17 cm, Naturstein mit Rollen		
	695.–	350 01 109 470
Bodenhülse M4, Stahl verzinkt		
	149.–	350 01 226 510
Montageplatte M4/M8, 30 × 30 × 1.5 cm, Stahl verzinkt		
	225.–	350 01 226 921
Montageplatte M4 spezial, für Aufbauhöhe 50 – 149 mm, Stahl verzinkt		
	795.–	350 01 226 932
Montageplatte M4 spezial, für Aufbauhöhe 150 – 350 mm, Stahl verzinkt		
	795.–	350 01 226 930
Montageplatte M4 für Isolationsböden, Aufbauhöhe nach Mass, Edelstahl 1.4301/304		
	Preis auf Anfrage	350 01 229 730
Mauerkonsole M4, Ausladung von 480 mm, Stahl verzinkt		
	355.–	350 01 229 405
Mauerkonsole M4, Ausladung von 100 mm, Stahl verzinkt		
	355.–	350 01 229 410
Standrohr M4, P+, Stahl verzinkt		
	89.–	350 01 200 235
<b>Platten zu Sockel M4</b>		
Platten-Set, 8 Stück, 40 × 40 × 4 cm, (ca. 110 kg), Beton		
	149.–	350 01 226 908
Platten-Set, 8 Stück, 40 × 40 × 4 cm, (ca. 115 kg), 4 Stück Beton, 4 Stück mit Granitoptik		
	235.–	350 01 226 909
Platten-Set, 12 Stück, 40 × 40 × 4 cm, (ca. 165 kg), Beton		
	235.–	350 01 226 907
Platten-Set, 12 Stück, 40 × 40 × 4 cm, (ca. 170 kg), 8 Stück Beton, 4 Stück mit Granitoptik		
	315.–	350 01 226 906
<b>Schutzhülle aus beschichtetem Polyestergewebe</b>		
Schutzhülle mit Stab und Reissverschluss, 315 × 60 cm		
	149.–	350 01 609 700
<b>Diverses</b>		
Osyrion 8 Akku-Licht für Stock Ø 48 – 68 mm, inkl. Ladegerät mit Eurostecker (Typ C), inkl. 1 Akku (nicht erhältlich für FORTELLO® LED)		
	199.–	350 01 557 960
Reserve-Akku, 3.7 V, 4800 mAh (zu Osyrion 8) (nicht erhältlich für FORTELLO® LED)		
	49.–	350 01 557 970
<sup>1</sup> Sockel-Transporter, zu Sockel 120 kg, 180 kg, 240 kg, 430 kg und 620 kg		
	795.–	350 01 909 000

<sup>1</sup> solange Vorrat

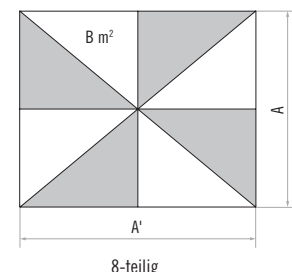
<sup>3</sup> nur für glatte, fugenlose Oberflächenbeläge geeignet



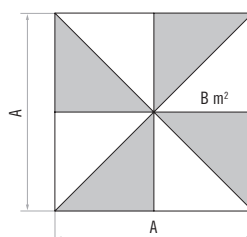
Loser Deckbelag max. 10 cm,  
Betondicke min. 30 cm (Frosttiefe beachten),  
Wasserabfluss.



8-teilig



8-teilig



8-teilig



**Gestell:** 8-teilig aus Aluminium, mit profiliertem verdrehsicherem Mast, mit gegenläufigem Öffnungsprinzip für das schnelle Öffnen und Schliessen, Abluftöffnung unter dem Top. Profiliertes GLATZ-Mastprofil, Ø 84 mm. Wandstärke: 3 mm. Dachstreben: 33×20 mm (verstärkte Ausführung 45×25 mm)

**Gestellfarbe:** weiss pulverbeschichtet (RAL 9010) oder natureloxiert  
Zuschlag für pulverbeschichtete Schirmgestelle in anderen RAL-Farben: Preis auf Anfrage

**Gestellform:** rund, rechteckig oder quadratisch

**Antrieb:** mit Schieber und Spannhebel

**Schirmbezug:** nachspannbar durch Strebenverlängerung, erhältlich in der Stoffklasse 5 (100 % Polyacryl ca. 300 g/m<sup>2</sup>)

**Volant:** mit oder ohne erhältlich

**Schutzhülle:** optional

**Befestigung:**



CASTELLO® M4, © Int. Design reg.

## Sortiment CASTELLO® M4

cm	Nenngrösse ohne Volant	Anzahl Streben	Stoffklasse 5 Farben 500 – 699		Bestellnummer Gestell weiss	Bestellnummer Gestell natureloxiert
			UVP	MWST inkl.		
○	Ø 350	8-teilig	2 050.–		140 00 350 161	140 00 350 171
	Ø 400	8-teilig	2 175.–		140 00 400 161	140 00 400 171
	Ø 450	8-teilig	2 425.–		140 00 450 161	140 00 450 171
	Ø 500	8-teilig	2 675.–		140 00 500 161	140 00 500 171
	<sup>4</sup> Ø 500	8-teilig	2 900.–		140 00 501 161	140 00 501 171
	<sup>4</sup> Ø 550	8-teilig	3 200.–		140 00 550 161	140 00 550 171
	<sup>4</sup> Ø 600	8-teilig	3 325.–		140 00 600 161	140 00 600 171
□	400×300	8-teilig	2 625.–		140 00 401 161	140 00 401 171
	<sup>4</sup> 450×350	8-teilig	3 050.–		140 00 451 161	140 00 451 171
	<sup>4</sup> 500×400	8-teilig	3 250.–		140 00 502 161	140 00 502 171
□	300×300	8-teilig	2 200.–		140 00 310 161	140 00 310 171
	350×350	8-teilig	2 500.–		140 00 351 161	140 00 351 171
	400×400	8-teilig	2 625.–		140 00 402 161	140 00 402 171
	<sup>4</sup> 400×400	8-teilig	2 850.–		140 00 403 161	140 00 403 171
	<sup>4</sup> 450×450	8-teilig	3 050.–		140 00 452 161	140 00 452 171
	<sup>4</sup> 500×500	8-teilig	3 275.–		140 00 503 161	140 00 503 171

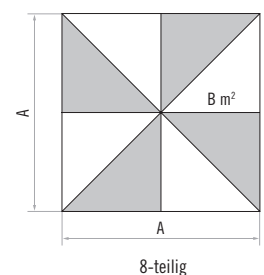
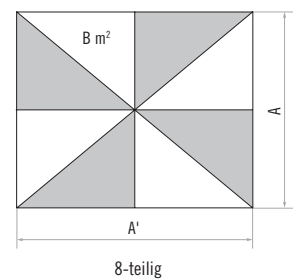
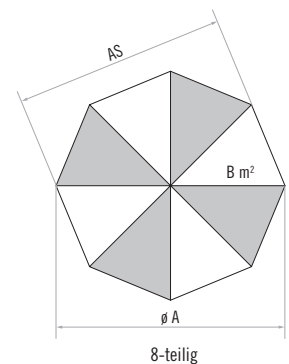
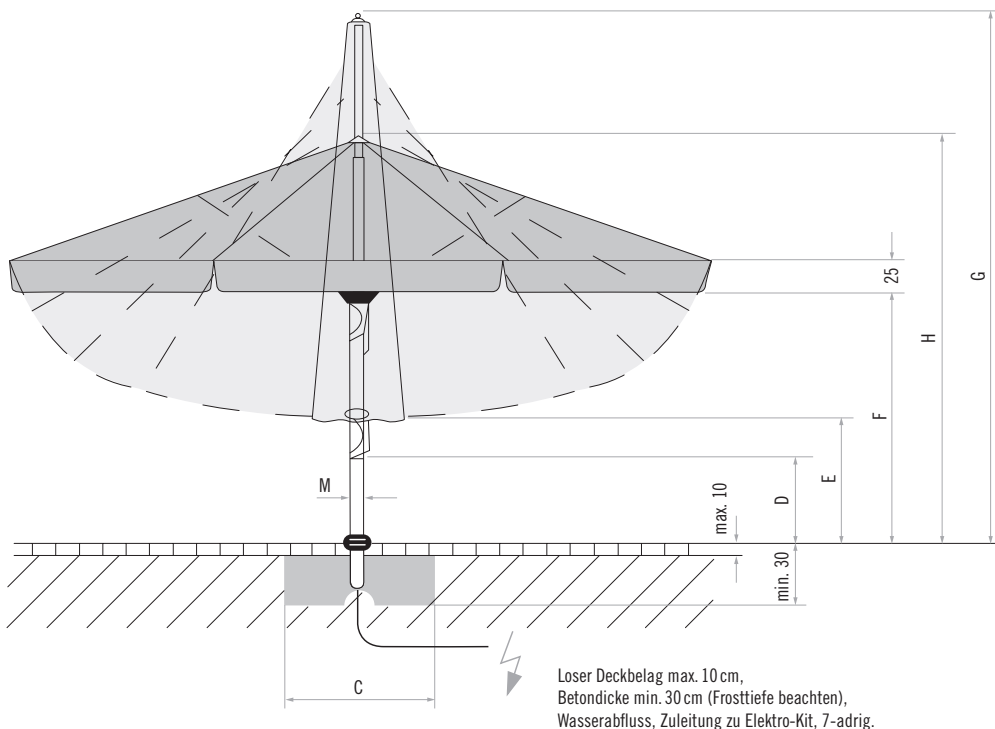
cm	Nenngrösse mit Volant	Anzahl Streben	Stoffklasse 5 Farben 500 – 699		Bestellnummer Gestell weiss	Bestellnummer Gestell natureloxiert
			UVP	MWST inkl.		
○	Ø 350	8-teilig	2 250.–		140 00 350 160	140 00 350 170
	Ø 400	8-teilig	2 375.–		140 00 400 160	140 00 400 170
	Ø 450	8-teilig	2 625.–		140 00 450 160	140 00 450 170
	Ø 500	8-teilig	2 875.–		140 00 500 160	140 00 500 170
	<sup>4</sup> Ø 500	8-teilig	3 100.–		140 00 501 160	140 00 501 170
	<sup>4</sup> Ø 550	8-teilig	3 400.–		140 00 550 160	140 00 550 170
	<sup>4</sup> Ø 600	8-teilig	3 525.–		140 00 600 160	140 00 600 170
□	400×300	8-teilig	2 825.–		140 00 401 160	140 00 401 170
	<sup>4</sup> 450×350	8-teilig	3 250.–		140 00 451 160	140 00 451 170
	<sup>4</sup> 500×400	8-teilig	3 450.–		140 00 502 160	140 00 502 170
□	300×300	8-teilig	2 400.–		140 00 310 160	140 00 310 170
	350×350	8-teilig	2 700.–		140 00 351 160	140 00 351 170
	400×400	8-teilig	2 825.–		140 00 402 160	140 00 402 170
	<sup>4</sup> 400×400	8-teilig	3 050.–		140 00 403 160	140 00 403 170
	<sup>4</sup> 450×450	8-teilig	3 250.–		140 00 452 160	140 00 452 170
	<sup>4</sup> 500×500	8-teilig	3 475.–		140 00 503 160	140 00 503 170

<sup>4</sup>verstärkte Dachstreben

Nenngrösse	Seitenabstand	Mast $\varnothing$	Grundfläche	Schieber-Distanz	Schliesshöhe	Durchgangshöhe	Gesamthöhe	Höhe offen	Fundament	Mindestgewicht für Sockel	<sup>12</sup> max. zul. Windg. offen
cm	cm	cm	m <sup>2</sup>	cm	cm	cm	cm	cm	cm	kg	km/h (Bft.)
A	AS	M	B	D	E	F	G	H	C		
$\varnothing$ 350	325	8.4	8.7	110	155	200	340	280	80×80	180	100 (10)
$\varnothing$ 400	370	8.4	11.3	105	140	200	360	295	80×80	180	80 (9)
$\varnothing$ 450	415	8.4	14.3	95	130	200	375	300	80×80	180	65 (8)
$\varnothing$ 500	460	8.4	17.7	85	120	200	395	310	100×100	240	55 (7)
<sup>4</sup> $\varnothing$ 500	460	8.4	17.7	85	120	200	395	310	100×100	240	65 (8)
<sup>4</sup> $\varnothing$ 550	510	8.4	21.4	75	110	200	405	315	120×120	430	60 (7)
<sup>4</sup> $\varnothing$ 600	555	8.4	25.5	65	100	200	425	325	120×120	430	50 (7)
400×300	-	8.4	12.0	90	110	200	375	300	80×80	180	65 (8)
<sup>4</sup> 450×350	-	8.4	15.8	75	110	200	400	310	100×100	240	55 (7)
<sup>4</sup> 500×400	-	8.4	20.0	65	80	200	420	320	100×100	430	50 (7)
300×300	-	8.4	9.0	85	150	200	375	300	80×80	180	100 (10)
350×350	-	8.4	12.3	85	115	200	375	300	80×80	180	85 (9)
400×400	-	8.4	16.0	75	100	200	400	310	100×100	240	50 (7)
<sup>4</sup> 400×400	-	8.4	16.0	75	100	200	400	310	100×100	240	65 (8)
<sup>4</sup> 450×450	-	8.4	20.3	65	80	200	415	315	100×100	430	55 (7)
<sup>4</sup> 500×500	-	8.4	25.0	55	65	200	435	325	120×120	430	50 (7)

<sup>4</sup>verstärkte Dachstreben  
<sup>12</sup>mit Volant 10 km/h tiefer

Die angegebenen Masse sind gerechnete Mittelwerte und können am Produkt leicht abweichen ( $\pm 2\% \pm 5$  cm).  
Die Höhenmasse basieren auf der Bodenhülse M4. Bei den Sockelvarianten weichen diese unerheblich ab. Ausgenommen Sockel M4, 180 kg plus 15.5 cm, 240 kg plus 19 cm.  
Die maximal zulässigen Windgeschwindigkeiten gemäss Tabelle erfordern die fixe Verankerung im Boden.  
Bei mehreren Schirmen ist ein Mindestabstand von 20 cm zwischen zwei Schirmen, sowie auch zu Wänden einzuhalten.



## Zubehör CASTELLO® M4

	Verkaufspreise	Bestellnummer
	UVP MWST inkl.	
<b>Befestigungsart M4/M8/M16 (Standrohr M4 zwingend notwendig)</b>		
Sockel M4/M8/M16, 430 kg/620 kg (8 oder 12 Betonelemente) 101.2×101.2×22 – 26/31 – 35 cm, Stahl verzinkt (Preis ohne Betonelemente)	615.–	350 01 226 945
Montageplatte M4/M8, 30×30×1.5 cm, Stahl verzinkt	225.–	350 01 226 921
<b>Betonelemente zu Sockel M4/M8/M16</b>		
Betonelement-Set, 8 Stück, 48.3×48.3×9.4 cm, (ca. 385 kg), Beton	765.–	350 01 226 948
<b>Befestigungsart M4 (Standrohr M4 zwingend notwendig)</b>		
Sockel M4, 180 kg, (für 12 Platten 40×40×4 cm), 91×91×15.5 – 19.5 cm, Stahl verzinkt (justier- und nivellierbar) (Preis ohne Betonelemente)	345.–	350 01 108 335
Sockel M4, 240 kg, (für 16 Platten 40×40×4 cm), 91×91×19 – 23 cm, Stahl verzinkt (justier- und nivellierbar) (Preis ohne Betonelemente)	415.–	350 01 108 435
Abdeckung zu Sockel M4, 88×88×5 cm, Alu gebürstet (Imitat)	195.–	350 01 100 400
Rollen-Set zu Sockel M4 (bis max. 240 kg), Ø 5 cm, H = 5.5 cm, Stahl verzinkt	95.–	350 01 100 500
Bodenhülse M4, Stahl verzinkt	149.–	350 01 226 510
Montageplatte M4 spezial, für Aufbauhöhe 50 – 149 mm, Stahl verzinkt	795.–	350 01 226 932
Montageplatte M4 spezial, für Aufbauhöhe 150 – 350 mm, Stahl verzinkt	795.–	350 01 226 930
Montageplatte M4 für Isolationsböden, Aufbauhöhe nach Mass, Edelstahl 1.4301/304	Preis auf Anfrage	350 01 229 730
Standrohr M4 mit Hohlprofil M4, Stahl verzinkt (mit Abdeckung, justier-, abschliess- und nivellierbar)	215.–	350 01 227 000
<b>Platten zu Sockel M4</b>		
Platten-Set, 12 Stück, 40×40×4 cm, (ca. 165 kg), Beton	235.–	350 01 226 907
Platten-Set, 12 Stück, 40×40×4 cm, (ca. 170 kg), 8 Stück Beton, 4 Stück mit Granitoptik	315.–	350 01 226 906
Platten-Set, 16 Stück, 40×40×4 cm, (ca. 220 kg), Beton	315.–	350 01 226 904
Platten-Set, 16 Stück, 40×40×4 cm, (ca. 225 kg), 12 Stück Beton, 4 Stück mit Granitoptik	385.–	350 01 226 903
<b>Schutzhülle aus beschichtetem Polyestergewebe</b>		
Schutzhülle mit Stab und Reissverschluss, 325×75 cm	passend zu Schirmgrösse in cm Ø 350/Ø 400/Ø 450/Ø 500/Ø 550 400×300/450×350/300×300/350×350/400×400	199.– 350 01 609 710
Schutzhülle mit Stab und Reissverschluss, 400×85 cm	Ø 600/500×400/450/450/500×500	235.– 350 01 609 720
<b><sup>5</sup> Regenrinne und Windschutz (nur für quadratische und rechteckige Schirme geeignet)</b>		
Regenrinne konisch 300 cm, M4, <sup>6</sup> 3/3, inkl. Befestigungs-Set, Polyacryl/PVC	460.–	350 01 709 310 XXX
Regenrinne konisch 350 cm, M4, <sup>6</sup> 3/3, inkl. Befestigungs-Set, Polyacryl/PVC	540.–	350 01 709 312 XXX
Regenrinne konisch 400 cm, M4, <sup>6</sup> 3/3, inkl. Befestigungs-Set, Polyacryl/PVC	560.–	350 01 709 314 XXX
Regenrinne konisch 450 cm, M4, <sup>6</sup> 3/3, inkl. Befestigungs-Set, Polyacryl/PVC	615.–	350 01 709 316 XXX
Regenrinne konisch 500 cm, M4, <sup>6</sup> 3/3, inkl. Befestigungs-Set, Polyacryl/PVC	665.–	350 01 709 318 XXX
Windschutz 300×220 cm, M4, <sup>6</sup> 3/ inkl. Befestigungs-Set, Polyacryl	460.–	350 01 759 410 XXX
Windschutz 350×220 cm, M4, <sup>6</sup> 3/ inkl. Befestigungs-Set, Polyacryl	510.–	350 01 759 412 XXX
Windschutz 400×220 cm, M4, <sup>6</sup> 3/ inkl. Befestigungs-Set, Polyacryl	540.–	350 01 759 414 XXX
Windschutz 450×220 cm, M4, <sup>6</sup> 3/ inkl. Befestigungs-Set, Polyacryl	560.–	350 01 759 416 XXX
Windschutz 500×220 cm, M4, <sup>6</sup> 3/ inkl. Befestigungs-Set, Polyacryl	615.–	350 01 759 418 XXX
<b>Beleuchtung und Heizung (Elektro-Kit und Stecker sind zwingend notwendig)</b>		
Beleuchtung für CASTELLO® M4 C408, 230 V, 2×11 W	715.–	350 01 557 612
Heizstrahler (Infrarotstrahler), Aluminium poliert, 1500 W, 230 V, 6.5 A, (inkl. Kabel, max. 4 Heizstrahler pro Schirm montierbar), (Preis für ein Heizstrahler)	295.–	350 01 570 300
Elektro-Kit C408, 400 V (3 PNE), 13 A, Kabel (7×1.5 mm <sup>2</sup> ) mit Elektrobox, (zu Beleuchtung und/oder Heizstrahler), (Stecker mit Kupplung zwingend notwendig)	225.–	350 01 555 110
Stecker mit Kupplung zu Elektro-Kit, 430VAC, 32A, IP68,6+PE, mit Schraubklemmen	99.–	350 01 555 220
<b>Diverses</b>		
Edelstahlkit weiss (Scharnierset 8-teilig, Schloss) für den Einsatz in korrosiver Umgebung	149.–	350 01 901 816
Edelstahlkit grau (Scharnierset 8-teilig, Schloss) für den Einsatz in korrosiver Umgebung	149.–	350 01 901 817
<sup>13</sup> Prallschutz für Schirmmast, grau, abnehmbar, H = 85 cm	275.–	350 01 906 100
<sup>1</sup> Sockel-Transporter, zu Sockel 120 kg, 180 kg, 240 kg, 430 kg und 620 kg	795.–	350 01 909 000

<sup>1</sup> solange Vorrat

<sup>5</sup> Angabe der Stofffarbe zwingend notwendig

<sup>6</sup> Anzahl Befestigungspunkte (Streben). Bei Regenrinne links/rechts in Abflussrichtung gesehen.

<sup>13</sup> Gewisse Schirmgrössen erfordern das Entfernen des Prallschutzes vor dem Schliessen des Schirmes. Siehe Tabelle Schieber-Distanz (D).



**Gestell:** 4-, 6- oder 8-teilig aus Aluminium, mit verdrehsicherem Mast (inkl. Verstärkungsrippen), mit teleskopischem und gegenläufigem Öffnungsprinzip für komfortables, patentiertes Öffnen mit nur wenigen Kurbelumdrehungen. Profiliertes GLATZ-Mastprofil Ø 105 mm, Wandstärke 4.5 mm, mit Verstärkungsrippen. Dachstreben: 23 x 50 mm, mit abnehmbarer Handkurbel.

**Gestellfarbe:** natureloxiert  
Zuschlag für pulverbeschichtete Schirmgestelle in anderen RAL-Farben: Preis auf Anfrage

**Gestellform:** rund, rechteckig oder quadratisch

**Antrieb:** mit Kurbel oder mit Motorantrieb für höchsten Komfort

**Schirmbezug:** nachspannbar durch stufenlos verstellbarer Strebenverlängerung, erhältlich in der Stoffklasse 5 (100 % Polyacryl ca. 300 g/m²)

**Volant:** mit oder ohne erhältlich

**Schutzhülle:** optional

**Befestigung:**



PALAZZO® Style, Int. Patents reg. © Int. Design reg.

## Sortiment PALAZZO® Style/E

Neingröße ohne Volant	Anzahl Streben	Stoffklasse 5 Farben 500 – 699		Bestellnummer Gestell mit Kurbel natureloxiert	Aufpreis Motorisierung		Bestellnummer Gestell mit Motor natureloxiert
		UVP	MWST inkl.		UVP	MWST inkl.	
Ø 350	8-teilig	2375.–		230 00 350 171	995.–		231 00 350 171
Ø 400	8-teilig	2600.–		230 00 400 171	995.–		231 00 400 171
Ø 450	8-teilig	2875.–		230 00 450 171	995.–		231 00 450 171
Ø 500	8-teilig	3175.–		230 00 500 171	995.–		231 00 500 171
Ø 600	8-teilig	3800.–		230 00 600 171	995.–		231 00 600 171
350 x 300	6-teilig	2775.–		230 00 352 171	995.–		231 00 352 171
350 x 300	8-teilig	3025.–		230 00 353 171	995.–		231 00 353 171
400 x 300	6-teilig	2950.–		230 00 402 171	995.–		231 00 402 171
400 x 300	8-teilig	3125.–		230 00 403 171	995.–		231 00 403 171
450 x 350	8-teilig	3575.–		230 00 452 171	995.–		231 00 452 171
500 x 400	8-teilig	3775.–		230 00 502 171	995.–		231 00 502 171
550 x 450	8-teilig	3975.–		230 00 552 171	995.–		231 00 552 171
300 x 300	4-teilig	2500.–		230 00 301 171	995.–		231 00 301 171
300 x 300	8-teilig	2725.–		230 00 302 171	995.–		231 00 302 171
350 x 350	8-teilig	2925.–		230 00 351 171	995.–		231 00 351 171
400 x 400	8-teilig	3275.–		230 00 401 171	995.–		231 00 401 171
450 x 450	8-teilig	3550.–		230 00 451 171	995.–		231 00 451 171
500 x 500	8-teilig	3750.–		230 00 501 171	995.–		231 00 501 171

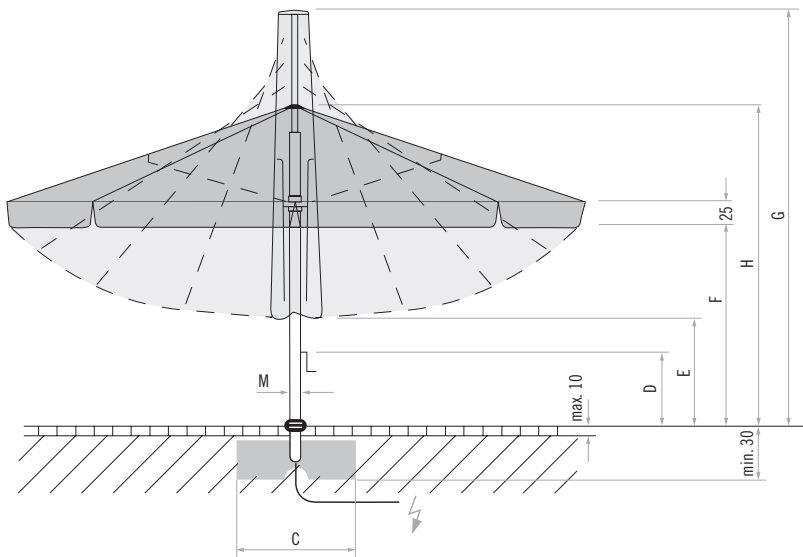
Neingröße mit Volant	Anzahl Streben	Stoffklasse 5 Farben 500 – 699		Bestellnummer Gestell mit Kurbel natureloxiert	Aufpreis Motorisierung		Bestellnummer Gestell mit Motor natureloxiert
		UVP	MWST inkl.		UVP	MWST inkl.	
Ø 350	8-teilig	2575.–		230 00 350 170	995.–		231 00 350 170
Ø 400	8-teilig	2800.–		230 00 400 170	995.–		231 00 400 170
Ø 450	8-teilig	3075.–		230 00 450 170	995.–		231 00 450 170
Ø 500	8-teilig	3375.–		230 00 500 170	995.–		231 00 500 170
Ø 600	8-teilig	4000.–		230 00 600 170	995.–		231 00 600 170
350 x 300	6-teilig	2975.–		230 00 352 170	995.–		231 00 352 170
350 x 300	8-teilig	3225.–		230 00 353 170	995.–		231 00 353 170
400 x 300	6-teilig	3150.–		230 00 402 170	995.–		231 00 402 170
400 x 300	8-teilig	3325.–		230 00 403 170	995.–		231 00 403 170
450 x 350	8-teilig	3775.–		230 00 452 170	995.–		231 00 452 170
500 x 400	8-teilig	3975.–		230 00 502 170	995.–		231 00 502 170
550 x 450	8-teilig	4175.–		230 00 552 170	995.–		231 00 552 170
300 x 300	4-teilig	2700.–		230 00 301 170	995.–		231 00 301 170
300 x 300	8-teilig	2925.–		230 00 302 170	995.–		231 00 302 170
350 x 350	8-teilig	3125.–		230 00 351 170	995.–		231 00 351 170
400 x 400	8-teilig	3475.–		230 00 401 170	995.–		231 00 401 170
450 x 450	8-teilig	3750.–		230 00 451 170	995.–		231 00 451 170
500 x 500	8-teilig	3950.–		230 00 501 170	995.–		231 00 501 170

Nenngrösse	Seitenabstand	Mast $\varnothing$	Grundfläche	Kurbelhöhe	Schliesshöhe	Durchgangshöhe	Gesamthöhe	Höhe offen	Fundament	Mindestgewicht für Sockel	<sup>12</sup> max. zul. Windg. offen
cm	cm	cm	m <sup>2</sup>	cm	cm	cm	cm	cm	cm	kg	km/h (Bft.)
A	AS	M	B	D	E	F	G	H	C		
<sup>9</sup> $\varnothing$ 350	325	10.5	8.7	65	174	200	359	302	80×80	180	115 (11)
<sup>9</sup> $\varnothing$ 400	370	10.5	11.3	65	148	200	356	302	80×80	180	90 (10)
<sup>9</sup> $\varnothing$ 450	415	10.5	14.3	65	152	200	383	302	80×80	180	75 (9)
<sup>9</sup> $\varnothing$ 500	460	10.5	17.7	65	144	200	399	302	100×100	240	65 (8)
<sup>9</sup> $\varnothing$ 600	554	10.5	25.5	65	98	200	402	302	120×120	430	55 (7)
<sup>8</sup> 350×300	-	10.5	10.5	65	135	200	371	302	80×80	180	85 (9)
<sup>9</sup> 350×300	-	10.5	10.5	65	135	200	371	302	80×80	180	95 (10)
<sup>8</sup> 400×300	-	10.5	12.0	65	115	200	370	302	80×80	180	70 (8)
<sup>9</sup> 400×300	-	10.5	12.0	65	115	200	370	302	80×80	180	80 (9)
<sup>9</sup> 450×350	-	10.5	15.8	65	108	200	397	302	100×100	240	75 (9)
<sup>9</sup> 500×400	-	10.5	20.0	76	94	200	422	319	100×100	430	60 (7)
<sup>9</sup> 550×450	-	10.5	24.8	76	80	200	441	319	120×120	430	55 (7)
<sup>7</sup> 300×300	-	10.5	9.0	65	152	200	371	302	80×80	180	85 (9)
<sup>9</sup> 300×300	-	10.5	9.0	65	152	200	371	302	80×80	180	110 (11)
<sup>9</sup> 350×350	-	10.5	12.3	65	106	200	359	302	100×100	240	95 (10)
<sup>9</sup> 400×400	-	10.5	16.0	65	116	200	403	302	100×100	240	80 (9)
<sup>9</sup> 450×450	-	10.5	20.3	76	91	200	417	319	100×100	430	70 (8)
<sup>9</sup> 500×500	-	10.5	25.0	76	80	200	439	319	120×120	430	60 (7)

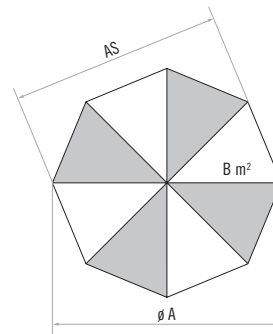
<sup>7</sup> 4-teilig  
<sup>8</sup> 6-teilig  
<sup>9</sup> 8-teilig  
<sup>12</sup> mit Volant 10 km/h tiefer

Die angegebenen Masse sind gerechnete Mittelwerte und können am Produkt leicht abweichen ( $\pm 2\% \pm 5$  cm).  
Die Höhenmasse basieren auf der Bodenhülse M4. Bei den Sockelvarianten weichen diese unerheblich ab. Ausgenommen Sockel M4, 180 kg plus 15.5 cm, 240 kg plus 19 cm.  
Die maximal zulässigen Windgeschwindigkeiten gemäss Tabelle erfordern die fixe Verankerung im Boden.  
Bei mehreren Schirmen ist ein Mindestabstand von 20 cm zwischen zwei Schirmen, sowie auch zu Wänden einzuhalten.

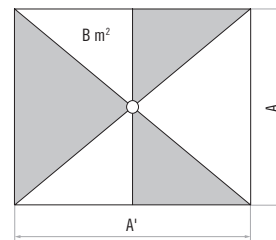
Das Öffnen und Schliessen mit einer Akku-Bohrmaschine ist nicht erlaubt.



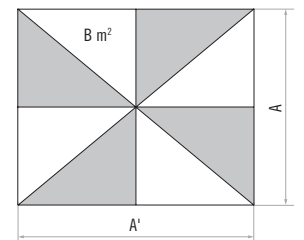
Loser Deckbelag max. 10 cm,  
Betondecke min. 30 cm (Frosttiefe beachten),  
Wasserabfluss, 1. Zuleitung elektrisch.



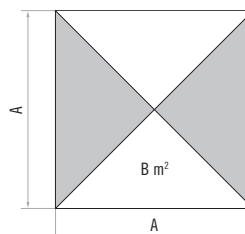
8-teilig



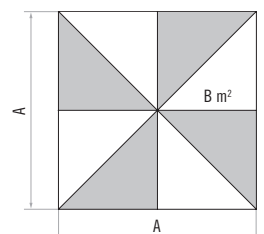
6-teilig



8-teilig



4-teilig



8-teilig

## Zubehör PALAZZO® Style/E

	Verkaufspreise	Bestellnummer
	UVP MWST inkl.	
<b>Befestigungsart M4/M8/M16</b> (Standrohr M4 oder Aufstellscharnier M8 zwingend notwendig)		
Sockel M4/M8/M16, 430 kg/620 kg (8 oder 12 Betonelemente) 101.2×101.2×22 – 26/31 – 35 cm, Stahl verzinkt (Preis ohne Betonelemente)	615.–	350 01 226 945
Montageplatte M4/M8, 30×30×1.5 cm, Stahl verzinkt	225.–	350 01 226 921
<b>Befestigungsart M4</b> (Standrohr M4 zwingend notwendig)		
Sockel M4, 180 kg, (für 12 Platten 40×40×4 cm), 91×91×15.5 – 19.5 cm, Stahl verzinkt (justier- und nivellierbar) (Preis ohne Betonelemente)	345.–	350 01 108 335
Sockel M4, 240 kg, (für 16 Platten 40×40×4 cm), 91×91×19 – 23 cm, Stahl verzinkt (justier- und nivellierbar) (Preis ohne Betonelemente)	415.–	350 01 108 435
Abdeckung zu Sockel M4, 88×88×5 cm, Alu gebürstet (Imitat)	195.–	350 01 100 400
Rollen-Set zu Sockel M4 (bis max. 240 kg), Ø 5 cm, H = 5.5 cm, Stahl verzinkt	95.–	350 01 100 500
Bodenhülse M4, Stahl verzinkt	149.–	350 01 226 510
Montageplatte M4 spezial, für Aufbauhöhe 50 – 149 mm, Stahl verzinkt	795.–	350 01 226 932
Montageplatte M4 spezial, für Aufbauhöhe 150 – 350 mm, Stahl verzinkt	795.–	350 01 226 930
Montageplatte M4 für Isolationsböden, Aufbauhöhe nach Mass, Edelstahl 1.4301/304	Preis auf Anfrage	350 01 229 730
Standrohr M4 mit Profil PzS/PzN, Stahl verzinkt (mit Abdeckung, justier-, abschliess- und nivellierbar)	245.–	350 01 227 040
<b>Befestigungsart M8</b> (Aufstellscharnier M8 zwingend notwendig)		
Bodenhülse M8, Stahl verzinkt	295.–	350 01 226 000
Montageplatte M8 spezial, für Aufbauhöhe 50 – 149 mm, Stahl verzinkt	825.–	350 01 229 707
Montageplatte M8 spezial, für Aufbauhöhe 150 – 350 mm, Stahl verzinkt	825.–	350 01 229 705
Montageplatte M8 für Isolationsböden, Aufbauhöhe nach Mass, Edelstahl 1.4301/304	Preis auf Anfrage	350 01 229 732
Aufstellscharnier M8 mit Profil PzS/PzN, Stahl verzinkt (justier-, abschliess- und nivellierbar)	355.–	350 01 225 040
<b>Betonelemente zu Sockel M4/M8/M16</b>		
Betonelement-Set, 8 Stück, 48.3×48.3×9.4 cm, (ca. 385 kg), Beton	765.–	350 01 226 948
<b>Platten zu Sockel M4</b>		
Platten-Set, 12 Stück, 40×40×4 cm, (ca. 165 kg), Beton	235.–	350 01 226 907
Platten-Set, 12 Stück, 40×40×4 cm, (ca. 170 kg), 8 Stück Beton, 4 Stück mit Granitoptik	315.–	350 01 226 906
Platten-Set, 16 Stück, 40×40×4 cm, (ca. 220 kg), Beton	315.–	350 01 226 904
Platten-Set, 16 Stück, 40×40×4 cm, (ca. 225 kg), 12 Stück Beton, 4 Stück mit Granitoptik	385.–	350 01 226 903
<b>Schutzhülle aus beschichtetem Polyestergewebe</b> passend zu Schirmgrösse in cm		
Schutzhülle mit Stab und Reissverschluss, 325×90 cm Ø 350/Ø 400/Ø 450/350×300/400×300/300×300/350×350	199.–	350 01 609 811
Schutzhülle mit Stab und Reissverschluss, 400×100 cm Ø 600/450×350/500×400/550×450/400×400/450×450/500×500	299.–	350 01 609 821
<sup>5</sup> Regenrinne und Windschutz (nur für quadratische und rechteckige Schirme geeignet)		
Regenrinne konisch 300cm, PzNS, <sup>6</sup> 2/2 inkl. Befestigungs-Set, Polyacryl/PVC	565.–	350 01 709 330 XXX
Regenrinne konisch 300cm, PzNS, <sup>6</sup> 3/3 inkl. Befestigungs-Set, Polyacryl/PVC	565.–	350 01 709 331 XXX
Regenrinne konisch 350cm, PzNS, <sup>6</sup> 3/3 inkl. Befestigungs-Set, Polyacryl/PVC	615.–	350 01 709 332 XXX
Regenrinne konisch 400cm, PzNS, <sup>6</sup> 3/3 inkl. Befestigungs-Set, Polyacryl/PVC	695.–	350 01 709 334 XXX
Regenrinne konisch 450cm, PzNS, <sup>6</sup> 3/3 inkl. Befestigungs-Set, Polyacryl/PVC	715.–	350 01 709 336 XXX
Regenrinne konisch 500cm, PzNS, <sup>6</sup> 3/3 inkl. Befestigungs-Set, Polyacryl/PVC	795.–	350 01 709 338 XXX
Regenrinne konisch 550cm, PzNS, <sup>6</sup> 3/3 inkl. Befestigungs-Set, Polyacryl/PVC	870.–	350 01 709 346 XXX
Windschutz 300×220cm, PzS, <sup>6</sup> 2/ inkl. Befestigungs-Set, Polyacryl	490.–	350 01 759 430 XXX
Windschutz 300×220cm, PzS, <sup>6</sup> 3/ inkl. Befestigungs-Set, Polyacryl	490.–	350 01 759 431 XXX
Windschutz 350×220cm, PzS, <sup>6</sup> 3/ inkl. Befestigungs-Set, Polyacryl	540.–	350 01 759 432 XXX
Windschutz 400×220cm, PzS, <sup>6</sup> 3/ inkl. Befestigungs-Set, Polyacryl	590.–	350 01 759 434 XXX
Windschutz 450×220cm, PzS, <sup>6</sup> 3/ inkl. Befestigungs-Set, Polyacryl	645.–	350 01 759 436 XXX
Windschutz 500×220cm, PzS, <sup>6</sup> 3/ inkl. Befestigungs-Set, Polyacryl	695.–	350 01 759 438 XXX
Windschutz 550×220cm, PzS, <sup>6</sup> 3/ inkl. Befestigungs-Set, Polyacryl	715.–	350 01 759 440 XXX

<sup>5</sup> Angabe der Stofffarbe zwingend notwendig

<sup>6</sup> Anzahl Befestigungspunkte (Streben). Bei Regenrinne links/rechts in Abflussrichtung gesehen.



## Zubehör PALAZZO® Style/E

	Verkaufspreise	Bestellnummer
	UVP MWST inkl.	
<b>Zubehör PALAZZO® Style mit Kurbel</b> (zwingend notwendig)		
Steuerung Pz14 für LED, 1×230V, 10 A (3- oder 7-Kanal Fernbedienung zwingend notwendig)	1 025.–	350 01 559 010
Steuerung Pz14 für Heizung, 3×400V, 16 A (3- oder 7-Kanal Fernbedienung zwingend notwendig)	955.–	350 01 559 020
Steuerung Pz14 für LED und Heizung, 3×400V, 16 A (7-Kanal Fernbedienung zwingend notwendig)	1 485.–	350 01 559 030
Steuerung Pz14 für LED und Heizung, 1×230V, 16 A max. 2 Heizstrahler 1500W oder 20 A max. 4 Heizstrahler 1000W (7-Kanal Fernbedienung zwingend notwendig)	1 485.–	350 01 559 035
<b>Zubehör PALAZZO® Style E mit Motor</b>		
Steuerung Pz14 für Motor, 1×230V, 10 A (3-Kanal Fernbedienung zwingend notwendig)	565.–	350 01 559 100
Steuerung Pz14 für LED und Motor, 1×230V, 10 A (7-Kanal Fernbedienung zwingend notwendig)	1 215.–	350 01 559 110
Steuerung Pz14 für Heizung und Motor, 3×400V, 16 A (7-Kanal Fernbedienung zwingend notwendig)	1 125.–	350 01 559 120
Steuerung Pz14 für LED, Heizung und Motor, 3×400V, 16 A (7-Kanal Fernbedienung zwingend notwendig)	1 695.–	350 01 559 130
<b>Optionen für LED-Beleuchtung</b> (bei Steuerungen Pz14 mit LED sind 4 Streifen 920 mm weiss inklusive)		
Verlängerte LED-Streifen weiss, 4×1480 mm (Nur für 550×450 und 500×500)	99.–	350 01 559 560
LED-Streifen RGBW 4×920 mm (42-Kanal-Fernbedienung zwingend notwendig)	395.–	350 01 559 561
LED-Streifen RGBW 4×1480 mm (42-Kanal-Fernbedienung zwingend notwendig) (Nur für 550×450 und 500×500)	495.–	350 01 559 562
Ausführung als indirekte Beleuchtung	0.–	350 01 559 559
<b>Elektro-Zubehör</b>		
Fernbedienung, für Wandmontage, IP20, 3-Kanal, weiss	135.–	350 01 555 270
Fernbedienung, für Wandmontage, IP20, 7-Kanal, weiss	195.–	350 01 555 280
Fernbedienung, inkl. Wandhalter, IP20, 7-Kanal, schwarz	195.–	350 01 555 290
Fernbedienung, inkl. Wandhalter, IP20, 42-Kanal, schwarz	195.–	350 01 555 300
Heizstrahler (Infrarotstrahler), zu Steuerung Pz14, Aluminium poliert, 1500 W, 230 V, 6.5 A, (inkl. Kabel, max. 4 Heizstrahler pro Schirm montierbar), (Preis für ein Heizstrahler)	295.–	350 01 570 320
<b>Diverses</b>		
Edelstahlkit (Achsböck- und Scharnierset 4-teilig, Schloss) für den Einsatz in korrosiver Umgebung	215.–	350 01 900 432
Edelstahlkit (Achsböck- und Scharnierset 6-teilig, Schloss) für den Einsatz in korrosiver Umgebung	255.–	350 01 900 632
Edelstahlkit (Achsböck- und Scharnierset 8-teilig, Schloss) für den Einsatz in korrosiver Umgebung	315.–	350 01 900 832
<sup>14</sup> Bindesystem, PzS 300×300, Ø 350, Ø 400	149.–	350 01 900 340
<sup>14</sup> Bindesystem, PzS 350×300, 400×300, 450×350, 500×400, 350×350, 400×400, 450×450, Ø 450, Ø 500	149.–	350 01 900 300
<sup>14</sup> Bindesystem, PzS 550×450, 500×500, Ø 600	149.–	350 01 900 310
<sup>13</sup> Prallschutz für Schirmmast, grau, abnehmbar, H = 85 cm	285.–	350 01 906 200
<sup>1</sup> Sockel-Transporter, zu Sockel 120 kg, 180 kg, 240 kg, 430 kg und 620 kg	795.–	350 01 909 000

<sup>1</sup> solange Vorrat

<sup>13</sup> Gewisse Schirmgrößen erfordern das Entfernen des Prallschutzes vor dem Schliessen des Schirmes. Siehe Tabelle Schliesshöhe (E).

<sup>14</sup> Nur in Verbindung mit einem neuen Schirm oder neuem Überzug erhältlich.



**Gestell:** 8-, 10- oder 12-teilig aus Aluminium, mit verdrehsicherem Mast (inkl. Verstärkungsrippen), mit teleskopischem und gegenläufigem Öffnungsprinzip für komfortables, patentiertes Öffnen mit nur wenigen Kurbelumdrehungen. Profiliertes GLATZ-Mastprofil Ø 105 mm, Wandstärke 4.5 mm, mit Verstärkungsrippen. Dachstreben: 23×50 mm, mit abnehmbarer Handkurbel.

**Gestellfarbe:** natureloxiert  
Zuschlag für pulverbeschichtete Schirmgestelle in anderen RAL-Farben: Preis auf Anfrage

**Gestellform:** rund, rechteckig oder quadratisch

**Antrieb:** mit Kurbel oder mit Motorantrieb für höchsten Komfort

**Schirmbezug:** nachspannbar durch stufenlos verstellbarer Strebenverlängerung, erhältlich in der Stoffklasse 5 (100 % Polyacryl ca. 300 g/m²)

**Volant:** mit oder ohne erhältlich




**Schutzhülle:** optional




**Befestigung:**



PALAZZO® Noblesse, Int. Patents reg. © Int. Design reg.

## Sortiment PALAZZO® Noblesse/E

Nenngrösse ohne Volant	Anzahl Streben	Stoffklasse 5 Farben 500 – 699	Bestellnummer Gestell mit Kurbel natureloxiert	Aufpreis Motorisierung		Bestellnummer Gestell mit Motor natureloxiert
				UVP	MWST	
cm		inkl.		inkl.		
	Ø 450	8-teilig	3 550.–	330 00 450 171	995.–	331 00 450 171
	Ø 500	8-teilig	3 675.–	330 00 500 171	995.–	331 00 500 171
	Ø 600	10-teilig	4 400.–	330 00 600 171	995.–	331 00 600 171
	Ø 700	10-teilig	5 550.–	330 00 700 171	995.–	331 00 700 171
	450×350	8-teilig	3 975.–	330 00 451 171	995.–	331 00 451 171
	500×400	8-teilig	4 100.–	330 00 502 171	995.–	331 00 502 171
	600×400	10-teilig	5 075.–	330 00 622 171	995.–	331 00 622 171
	600×500	10-teilig	5 550.–	330 00 623 171	995.–	331 00 623 171
	400×400	8-teilig	3 775.–	330 00 402 171	995.–	331 00 402 171
	450×450	8-teilig	4 150.–	330 00 452 171	995.–	331 00 452 171
	500×500	8-teilig	4 400.–	330 00 503 171	995.–	331 00 503 171
	500×500	12-teilig	5 000.–	330 00 514 171	995.–	331 00 514 171
	550×550	12-teilig	5 700.–	330 00 551 171	995.–	331 00 551 171
	600×600	12-teilig	6 275.–	330 00 602 171	995.–	331 00 602 171

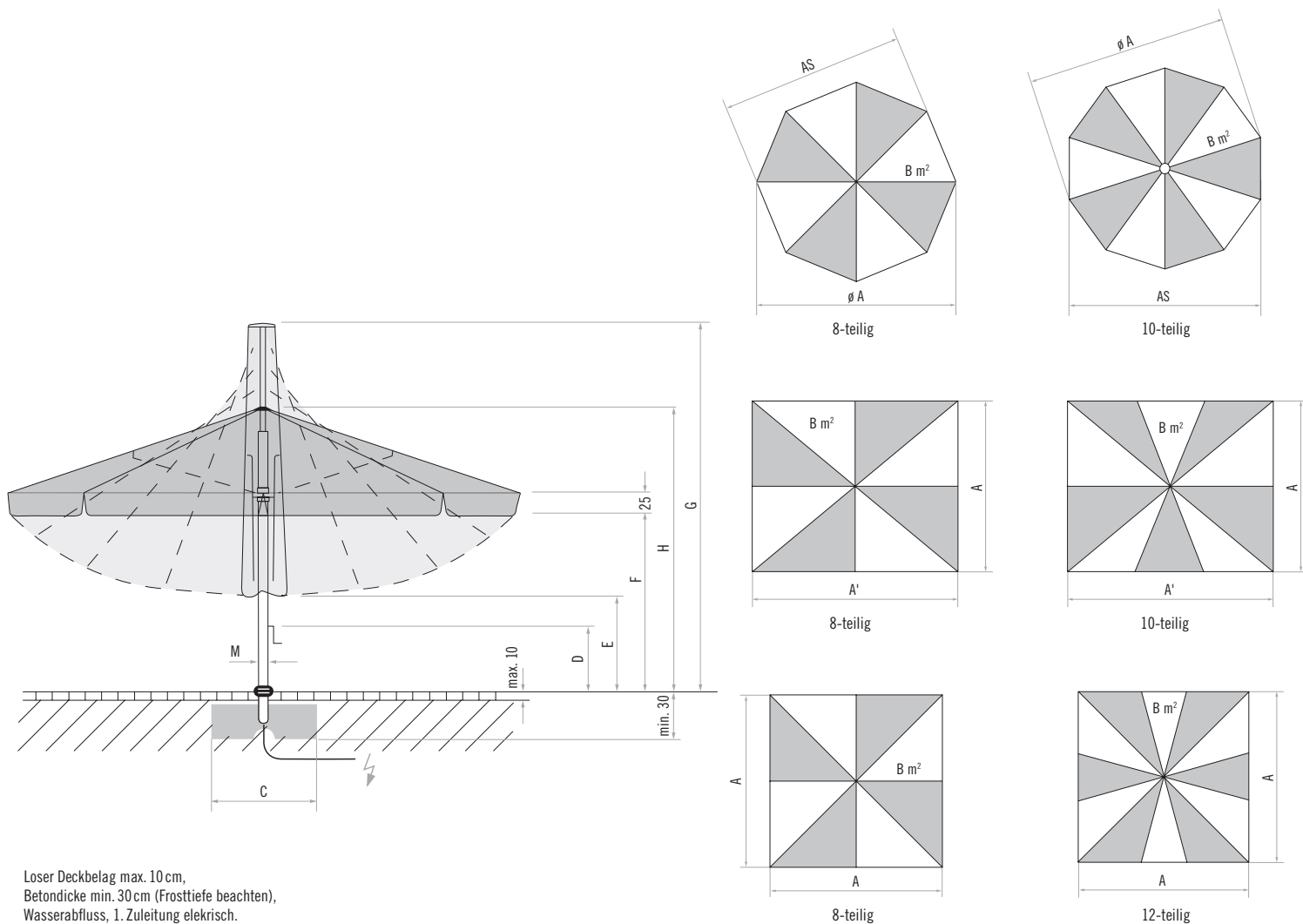
Nenngrösse mit Volant	Anzahl Streben	Stoffklasse 5 Farben 500 – 699	Bestellnummer Gestell mit Kurbel natureloxiert	Aufpreis Motorisierung		Bestellnummer Gestell mit Motor natureloxiert
				UVP	MWST	
cm		inkl.		inkl.		
	Ø 450	8-teilig	3 750.–	330 00 450 170	995.–	331 00 450 170
	Ø 500	8-teilig	3 875.–	330 00 500 170	995.–	331 00 500 170
	Ø 600	10-teilig	4 600.–	330 00 600 170	995.–	331 00 600 170
	Ø 700	10-teilig	5 750.–	330 00 700 170	995.–	331 00 700 170
	450×350	8-teilig	4 175.–	330 00 451 170	995.–	331 00 451 170
	500×400	8-teilig	4 300.–	330 00 502 170	995.–	331 00 502 170
	600×400	10-teilig	5 275.–	330 00 622 170	995.–	331 00 622 170
	600×500	10-teilig	5 750.–	330 00 623 170	995.–	331 00 623 170
	400×400	8-teilig	3 975.–	330 00 402 170	995.–	331 00 402 170
	450×450	8-teilig	4 350.–	330 00 452 170	995.–	331 00 452 170
	500×500	8-teilig	4 600.–	330 00 503 170	995.–	331 00 503 170
	500×500	12-teilig	5 200.–	330 00 514 170	995.–	331 00 514 170
	550×550	12-teilig	5 900.–	330 00 551 170	995.–	331 00 551 170
	600×600	12-teilig	6 475.–	330 00 602 170	995.–	331 00 602 170

Nenngrösse	Seitenabstand	Mast $\varnothing$	Grundfläche	Kurbelhöhe	Schliesshöhe	Durchgangshöhe	Gesamthöhe	Höhe offen	Fundament	Mindestgewicht für Sockel	<sup>12</sup> max. zul. Windg. offen
cm	cm	cm	m <sup>2</sup>	cm	cm	cm	cm	cm	cm	kg	km/h (Bft.)
A	AS	M	B	D	E	F	G	H	C		
<sup>9</sup> $\varnothing$ 450	416	10.5	14.3	69	160	210	393	310	100×100	240	85 (9)
<sup>9</sup> $\varnothing$ 500	462	10.5	17.7	69	150	210	409	310	100×100	240	75 (9)
<sup>10</sup> $\varnothing$ 600	571	10.5	27.0	69	105	210	412	310	125×125	430	80 (9)
<sup>10</sup> $\varnothing$ 700	665	10.5	36.8	88	85	210	444	330	135×135	620	70 (8)
<sup>9</sup> 450×350	-	10.5	15.8	69	115	210	407	310	100×100	240	85 (9)
<sup>9</sup> 500×400	-	10.5	20.0	88	100	210	430	329	100×100	430	70 (8)
<sup>10</sup> 600×400	-	10.5	24.0	70	80	210	455	350	135×135	430	75 (9)
<sup>10</sup> 600×500	-	10.5	30.0	70	82	210	486	350	135×135	430	70 (8)
<sup>9</sup> 400×400	-	10.5	16.0	69	125	210	410	310	100×100	240	95 (10)
<sup>9</sup> 450×450	-	10.5	20.3	88	100	210	427	330	120×120	430	80 (9)
<sup>9</sup> 500×500	-	10.5	25.0	88	82	210	444	329	120×120	430	70 (8)
<sup>11</sup> 500×500	-	10.5	25.0	88	80	210	443	329	125×125	430	85 (9)
<sup>11</sup> 550×550	-	10.5	30.3	70	92	210	494	350	135×135	430	75 (9)
<sup>11</sup> 600×600	-	10.5	36.0	70	80	210	513	349	135×135	620	65 (8)

<sup>9</sup> 8-teilig  
<sup>10</sup> 10-teilig  
<sup>11</sup> 12-teilig  
<sup>12</sup> mit Volant 10 km/h tiefer

Die angegebenen Masse sind gerechnete Mittelwerte und können am Produkt leicht abweichen ( $\pm 2\% \pm 5$  cm).  
Die Höhenmasse basieren auf der Bodenhülse M4/M8. Bei den Sockelvarianten weichen diese unerheblich ab. Ausgenommen Sockel M4, 180 kg plus 15.5 cm, 240 kg plus 19 cm.  
Die maximal zulässigen Windgeschwindigkeiten gemäss Tabelle erfordern die fixe Verankerung im Boden.  
Bei mehreren Schirmen ist ein Mindestabstand von 20 cm zwischen zwei Schirmen, sowie auch zu Wänden einzuhalten.

Das Öffnen und Schliessen mit einer Akku-Bohrmaschine ist nicht erlaubt.



Loser Deckbelag max. 10 cm,  
Betondicke min. 30 cm (Frosttiefe beachten),  
Wasserabfluss, 1. Zuleitung elektrisch.

## Zubehör PALAZZO® Noblesse/E

	Verkaufspreise	Bestellnummer
	UVP MWST inkl.	
<b>Befestigungsart M4/M8/M16 (Standrohr oder Aufstellscharnier zwingend notwendig)</b>		
Sockel M4/M8/M16, 430 kg/620 kg (8 oder 12 Betonelemente) 101.2×101.2×22 – 26/31 – 35 cm, Stahl verzinkt (Preis ohne Betonelemente)	615.–	350 01 226 945
Montageplatte M4/M8, 30×30×1.5 cm, Stahl verzinkt	225.–	350 01 226 921
<b>Befestigungsart M4 (Standrohr M4 zwingend notwendig)</b>		
Sockel M4, 240 kg, (für 16 Platten 40×40×4 cm), 91×91×19 – 23 cm, Stahl verzinkt (justier- und nivellierbar) (Preis ohne Betonelemente)	415.–	350 01 108 435
Abdeckung zu Sockel M4, 88×88×5 cm, Alu gebürstet (Imitat)	195.–	350 01 100 400
Rollen-Set zu Sockel M4 (bis max. 240 kg), Ø 5 cm, H = 5.5 cm, Stahl verzinkt	95.–	350 01 100 500
Bodenhülse M4, Stahl verzinkt	149.–	350 01 226 510
Montageplatte M4 spezial, für Aufbauhöhe 50 – 149 mm, Stahl verzinkt	795.–	350 01 226 932
Montageplatte M4 spezial, für Aufbauhöhe 150 – 350 mm, Stahl verzinkt	795.–	350 01 226 930
Montageplatte M4 für Isolationsböden, Aufbauhöhe nach Mass, Edelstahl 1.4301/304	Preis auf Anfrage	350 01 229 730
Standrohr M4 mit Profil PzS/PzN, Stahl verzinkt (mit Abdeckung, justier-, abschliess- und nivellierbar)	245.–	350 01 227 040
<b>Befestigungsart M8 (Aufstellscharnier M8 zwingend notwendig)</b>		
Bodenhülse M8, Stahl verzinkt	295.–	350 01 226 000
Montageplatte M8 spezial, für Aufbauhöhe 50 – 149 mm, Stahl verzinkt	825.–	350 01 229 707
Montageplatte M8 spezial, für Aufbauhöhe 150 – 350 mm, Stahl verzinkt	825.–	350 01 229 705
Montageplatte M8 für Isolationsböden, Aufbauhöhe nach Mass, Edelstahl 1.4301/304	Preis auf Anfrage	350 01 229 732
Aufstellscharnier M8 mit Profil PzS/PzN, Stahl verzinkt (justier-, abschliess- und nivellierbar)	355.–	350 01 225 040
<b>Betonelemente zu Sockel M4/M8/M16</b>		
Betonelement-Set, 8 Stück, 48.3×48.3×9.4 cm, (ca. 385 kg), Beton	765.–	350 01 226 948
Betonelement-Set, 12 Stück, 49×49×9.4 cm, (ca. 570 kg), Beton	1 175.–	350 01 226 946
<b>Platten zu Sockel M4</b>		
Platten-Set, 16 Stück, 40×40×4 cm, (ca. 220 kg), Beton	315.–	350 01 226 904
Platten-Set, 16 Stück, 40×40×4 cm, (ca. 225 kg), 12 Stück Beton, 4 Stück mit Granitoptik	385.–	350 01 226 903
<b>Schutzhülle aus beschichtetem Polyestergewebe</b>		
	passend zu Schirmgrösse in cm	
Schutzhülle mit Stab und Reissverschluss, 325×90 cm	Ø 450 / Ø 500	199.– 350 01 609 811
Schutzhülle mit Stab und Reissverschluss, 400×100 cm	Ø 600 / Ø 700 / 450×350/500×400/400×400/450×450/500×500/600×400	299.– 350 01 609 821
Schutzhülle mit Stab und Reissverschluss, 480×110 cm	600×500/550×550/600×600	355.– 350 01 609 831
<b><sup>5</sup> Regenrinne und Windschutz (nur für quadratische und rechteckige Schirme geeignet)</b>		
Regenrinne konisch 350cm, PzNS, <sup>5</sup> 3/3 inkl. Befestigungs-Set, Polyacryl/PVC		615.– 350 01 709 332 XXX
Regenrinne konisch 400cm, PzNS, <sup>5</sup> 3/3 inkl. Befestigungs-Set, Polyacryl/PVC		695.– 350 01 709 334 XXX
Regenrinne konisch 450cm, PzNS, <sup>5</sup> 3/3 inkl. Befestigungs-Set, Polyacryl/PVC		715.– 350 01 709 336 XXX
Regenrinne konisch 500cm, PzNS, <sup>5</sup> 3/3 inkl. Befestigungs-Set, Polyacryl/PVC		820.– 350 01 709 338 XXX
Regenrinne konisch 500cm, PzNS, <sup>6</sup> 4/4 inkl. Befestigungs-Set, Polyacryl/PVC		820.– 350 01 709 340 XXX
Regenrinne konisch 500cm, PzNS, <sup>6</sup> 3/4 inkl. Befestigungs-Set, Polyacryl/PVC		820.– 350 01 709 342 XXX
Regenrinne konisch 500cm, PzNS, <sup>6</sup> 4/3 inkl. Befestigungs-Set, Polyacryl/PVC		820.– 350 01 709 344 XXX
Regenrinne konisch 550cm, PzNS, <sup>6</sup> 4/4 inkl. Befestigungs-Set, Polyacryl/PVC		895.– 350 01 709 348 XXX
Regenrinne konisch 600cm, PzNS, <sup>6</sup> 4/4 inkl. Befestigungs-Set, Polyacryl/PVC		925.– 350 01 709 350 XXX
Windschutz 350×230cm, PzN, <sup>6</sup> 3/ inkl. Befestigungs-Set, Polyacryl		510.– 350 01 759 450 XXX
Windschutz 400×230cm, PzN, <sup>6</sup> 3/ inkl. Befestigungs-Set, Polyacryl		595.– 350 01 759 452 XXX
Windschutz 450×230cm, PzN, <sup>6</sup> 3/ inkl. Befestigungs-Set, Polyacryl		645.– 350 01 759 454 XXX
Windschutz 500×230cm, PzN, <sup>6</sup> 3/ inkl. Befestigungs-Set, Polyacryl		695.– 350 01 759 456 XXX
Windschutz 500×230cm, PzN, <sup>6</sup> 4/ inkl. Befestigungs-Set, Polyacryl		695.– 350 01 759 458 XXX
Windschutz 550×230cm, PzN, <sup>6</sup> 4/ inkl. Befestigungs-Set, Polyacryl		745.– 350 01 759 460 XXX
Windschutz 600×230cm, PzN, <sup>6</sup> 4/ inkl. Befestigungs-Set, Polyacryl		765.– 350 01 759 462 XXX

<sup>5</sup>Angabe der Stofffarbe zwingend notwendig

<sup>6</sup>Anzahl Befestigungspunkte (Streben). Bei Regenrinne links/rechts in Abflussrichtung gesehen.

## Zubehör PALAZZO® Noblesse/E

	Verkaufspreise	Bestellnummer
	UVP MWST inkl.	
<b>Zubehör PALAZZO® Noblesse mit Kurbel</b> (zwingend notwendig)		
Steuerung Pz14 für LED, 1×230V, 10A (3- oder 7-Kanal Fernbedienung zwingend notwendig)	1 025.–	350 01 559 010
Steuerung Pz14 für Heizung, 3×400V, 16A (3- oder 7-Kanal Fernbedienung zwingend notwendig)	955.–	350 01 559 020
Steuerung Pz14 für LED und Heizung 3×400V, 16A (7-Kanal Fernbedienung zwingend notwendig)	1 485.–	350 01 559 030
Steuerung Pz14 für LED und Heizung, 1×230V, 16A max. 2 Heizstrahler 1500W oder 20A max. 4 Heizstrahler 1000W (7-Kanal Fernbedienung zwingend notwendig)	1 485.–	350 01 559 035
<b>Zubehör PALAZZO® Noblesse E mit Motor</b>		
Steuerung Pz14 für Motor, 1×230V, 10A (3-Kanal Fernbedienung zwingend notwendig)	565.–	350 01 559 100
Steuerung Pz14 für LED und Motor, 1×230V, 10A (7-Kanal Fernbedienung zwingend notwendig)	1 215.–	350 01 559 110
Steuerung Pz14 für Heizung und Motor, 3×400V, 16A (7-Kanal Fernbedienung zwingend notwendig)	1 125.–	350 01 559 120
Steuerung Pz14 für LED, Heizung und Motor, 3×400V, 16A (7-Kanal Fernbedienung zwingend notwendig)	1 695.–	350 01 559 130
<b>Optionen für LED-Beleuchtung</b> (bei Steuerungen Pz14 mit LED sind 4 Streifen 920 mm weiss inklusive)		
Verlängerte LED-Streifen weiss, 4×1480 mm (Nur für Ø700, 600×500, 500×500, 550×550, 600×600)	99.–	350 01 559 560
LED-Streifen RGBW 4×920 mm (42-Kanal-Fernbedienung zwingend notwendig)	395.–	350 01 559 561
LED-Streifen RGBW 4×1480 mm (42-Kanal-Fernbedienung zwingend notwendig) (Nur für Ø700, 600×500, 500×500, 550×550, 600×600)	495.–	350 01 559 562
Ausführung als indirekte Beleuchtung	0.–	350 01 559 559
<b>Elektro-Zubehör</b>		
Fernbedienung, für Wandmontage, IP20, 3-Kanal, weiss	135.–	350 01 555 270
Fernbedienung, für Wandmontage, IP20, 7-Kanal, weiss	195.–	350 01 555 280
Fernbedienung, inkl. Wandhalter, IP20, 7-Kanal, schwarz	195.–	350 01 555 290
Fernbedienung, inkl. Wandhalter, IP20, 42-Kanal, schwarz	195.–	350 01 555 300
Heizstrahler (Infrarotstrahler), zu Steuerung Pz14, Aluminium poliert, 1500 W, 230 V, 6,5 A, (inkl. Kabel, max. 4 Heizstrahler pro Schirm montierbar), (Preis für ein Heizstrahler)	295.–	350 01 570 320
<b>Diverses</b>		
Edelstahlkit (Achsbock- und Scharnierset 8-teilig, Schloss) für den Einsatz in korrosiver Umgebung	315.–	350 01 900 832
Edelstahlkit (Achsbock- und Scharnierset 10-teilig, Schloss) für den Einsatz in korrosiver Umgebung	355.–	350 01 901 032
Edelstahlkit (Achsbock- und Scharnierset 12-teilig, Schloss) für den Einsatz in korrosiver Umgebung	415.–	350 01 901 232
<sup>14</sup> Bindesystem, PzN 350×300, 400×300, 450×350, 500×400, 350×350, 400×400, 450×450, Ø450, Ø500	149.–	350 01 900 300
<sup>14</sup> Bindesystem, PzN 600×400, 600×500, 500×500, 550×550, 600×600, Ø700	149.–	350 01 900 310
<sup>13</sup> Prallschutz für Schirmmast, grau, abnehmbar, H = 85 cm	285.–	350 01 906 200
<sup>1</sup> Sockel-Transporter, zu Sockel 120 kg, 180 kg, 240 kg, 430 kg und 620 kg	795.–	350 01 909 000

<sup>1</sup> solange Vorrat

<sup>13</sup> Gewisse Schirmgrößen erfordern das Entfernen des Prallschutzes vor dem Schliessen des Schirmes. Siehe Tabelle Schliesshöhe (E).

<sup>14</sup> Nur in Verbindung mit einem neuen Schirm oder neuem Überzug erhältlich.



**Gestell:** 10- oder 12-teilig aus Aluminium, mit verdrehsicherem Mast (inkl. Verstärkungsrippen), mit teleskopischem und gegenläufigem Öffnungsprinzip für komfortables, patentiertes Öffnen mit nur wenigen Kurbelumdrehungen. Profiliertes GLATZ-Mastprofil Ø 120 mm, Wandstärke 5.5 mm. Dachstreben: 55 x 30 mm, mit abnehmbarer Handkurbel.

**Gestellfarbe:** natureloxiert  
Zuschlag für pulverbeschichtete Schirmgestelle in anderen RAL-Farben: Preis auf Anfrage

**Gestellform:** rund, rechteckig oder quadratisch

**Antrieb:** mit Kurbel oder mit Motorantrieb für höchsten Komfort

**Schirmbezug:** erhältlich in der Stoffklasse 5 (100% Polyacryl ca. 300 g/m²)

**Volant:** mit oder ohne erhältlich

**Schutzhülle:** optional

**Wichtig:** Schirm muss vor Ort endmontiert werden. Diese Leistung ist im Preis nicht inbegriffen.

**Befestigung:**

PALAZZO® Royal, Int. Patents reg. ©Int. Design reg.

## Sortiment PALAZZO® Royal/E

Nenngröße ohne Volant	Anzahl Streben	Stoffklasse 5 Farben 500 – 699	Bestellnummer Gestell mit Kurbel natureloxiert	Aufpreis Motorisierung		Bestellnummer Gestell mit Motor natureloxiert
				UVP	MWST inkl.	
Ø 700	10-teilig	6 950.–	340 00 700 171	995.–		341 00 700 171
	10-teilig	7 725.–	340 00 800 171	995.–		341 00 800 171
600 x 500 700 x 500 700 x 600 800 x 600	10-teilig	7 100.–	340 00 623 171	995.–		341 00 623 171
	10-teilig	7 550.–	340 00 701 171	995.–		341 00 701 171
	10-teilig	8 250.–	340 00 702 171	995.–		341 00 702 171
	12-teilig	9 250.–	340 00 802 171	995.–		341 00 802 171
500 x 500 550 x 550 600 x 600 650 x 650 700 x 700	12-teilig	6 900.–	340 00 501 171	995.–		341 00 501 171
	12-teilig	7 300.–	340 00 551 171	995.–		341 00 551 171
	12-teilig	7 725.–	340 00 602 171	995.–		341 00 602 171
	12-teilig	8 600.–	340 00 651 171	995.–		341 00 651 171
	12-teilig	9 250.–	340 00 703 171	995.–		341 00 703 171

Nenngröße mit Volant	Anzahl Streben	Stoffklasse 5 Farben 500 – 699	Bestellnummer Gestell mit Kurbel natureloxiert	Aufpreis Motorisierung		Bestellnummer Gestell mit Motor natureloxiert
				UVP	MWST inkl.	
Ø 700	10-teilig	7 150.–	340 00 700 170	995.–		341 00 700 170
	10-teilig	7 925.–	340 00 800 170	995.–		341 00 800 170
600 x 500 700 x 500 700 x 600 800 x 600	10-teilig	7 300.–	340 00 623 170	995.–		341 00 623 170
	10-teilig	7 750.–	340 00 701 170	995.–		341 00 701 170
	10-teilig	8 450.–	340 00 702 170	995.–		341 00 702 170
	12-teilig	9 450.–	340 00 802 170	995.–		341 00 802 170
500 x 500 550 x 550 600 x 600 650 x 650 700 x 700	12-teilig	7 100.–	340 00 501 170	995.–		341 00 501 170
	12-teilig	7 500.–	340 00 551 170	995.–		341 00 551 170
	12-teilig	7 925.–	340 00 602 170	995.–		341 00 602 170
	12-teilig	8 800.–	340 00 651 170	995.–		341 00 651 170
	12-teilig	9 450.–	340 00 703 170	995.–		341 00 703 170

Nenngrösse	Seitenabstand	Mast $\varnothing$	Grundfläche	Kurbelhöhe	Schliesshöhe	Durchgangshöhe	Gesamthöhe	Höhe offen	Fundament	Mindestgewicht für Sockel	<sup>12</sup> max. zul. Windg. offen
cm	cm	cm	m <sup>2</sup>	cm	cm	cm	cm	cm	cm	kg	km/h (Bft.)
A	AS	M	B	D	E	F	G	H	C		
<sup>10</sup> $\varnothing$ 700	665	12.0	36.0	85	135	230	494	367	135 × 135	620	80 (9)
<sup>10</sup> $\varnothing$ 800	760	12.0	49.0	85	110	230	518	367	150 × 150	-	70 (8)
<sup>10</sup> 600 × 500	-	12.0	30.0	85	99	230	497	367	125 × 125	620	80 (9)
<sup>10</sup> 700 × 500	-	12.0	35.0	85	80	230	518	367	135 × 135	620	75 (9)
<sup>10</sup> 700 × 600	-	12.0	42.0	82	80	230	564	428	150 × 150	620	70 (8)
<sup>11</sup> 800 × 600	-	12.0	48.0	82	70	230	591	428	150 × 150	-	60 (7)
<sup>11</sup> 500 × 500	-	12.0	25.0	85	130	230	494	367	125 × 125	620	110 (11)
<sup>11</sup> 550 × 550	-	12.0	30.3	85	99	230	496	367	125 × 125	620	100 (10)
<sup>11</sup> 600 × 600	-	12.0	36.0	85	83	230	515	367	135 × 135	620	90 (10)
<sup>11</sup> 650 × 650	-	12.0	42.3	82	82	230	565	428	150 × 150	620	85 (9)
<sup>11</sup> 700 × 700	-	12.0	49.0	82	78	230	595	428	150 × 150	-	75 (9)

<sup>10</sup> 10-teilig

<sup>11</sup> 12-teilig

<sup>12</sup> mit Volant 10 km/h tiefer

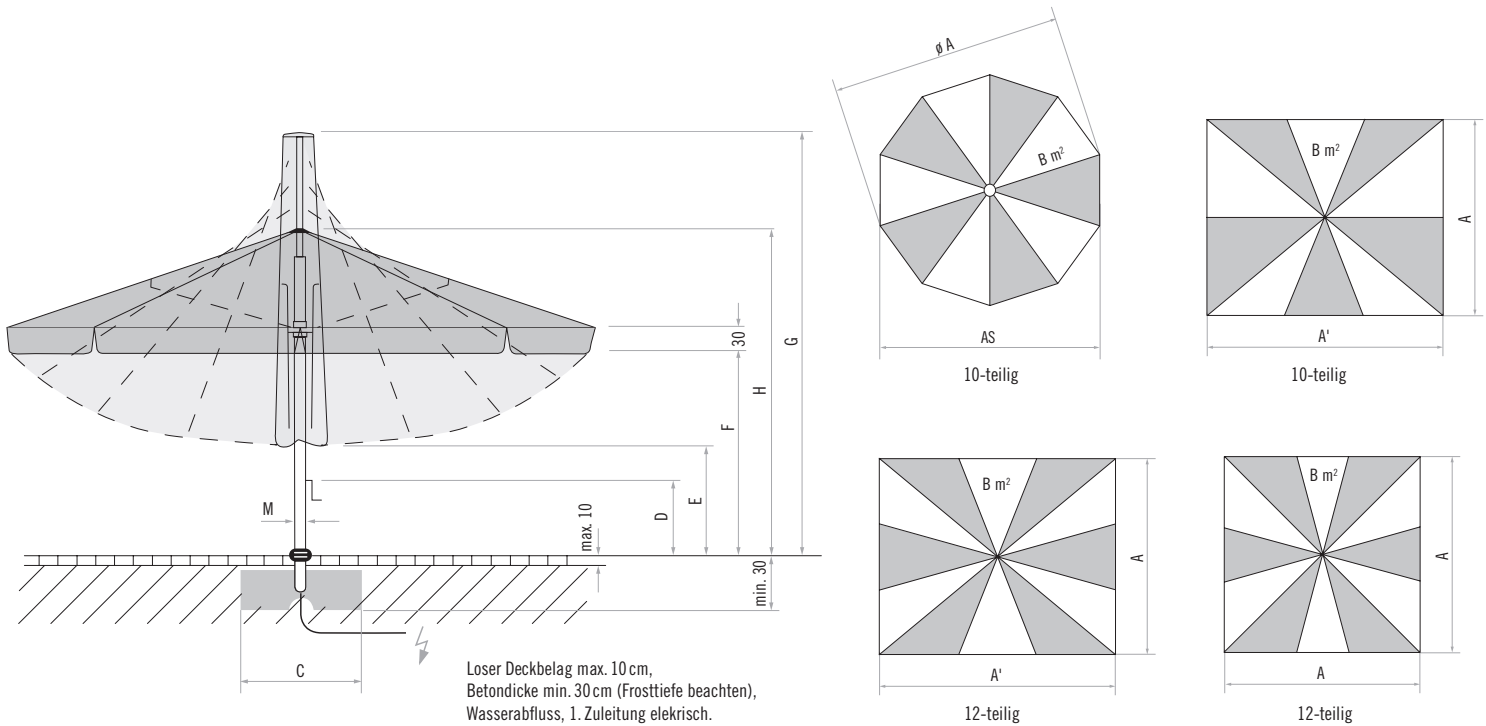
Die angegebenen Masse sind gerechnete Mittelwerte und können am Produkt leicht abweichen ( $\pm 2\% \pm 5$  cm).

Die Höhenmasse basieren auf der Bodenhülse M16. Bei den Sockelvarianten weichen diese unerheblich ab.

Die maximal zulässigen Windgeschwindigkeiten gemäss Tabelle erfordern die fixe Verankerung im Boden.

Bei mehreren Schirmen ist ein Mindestabstand von 20 cm zwischen zwei Schirmen, sowie auch zu Wänden einzuhalten.

Das Öffnen und Schliessen mit einer Akku-Bohrmaschine ist nicht erlaubt.



## Zubehör PALAZZO® Royal/E

	Verkaufspreise	Bestellnummer
	UVP MWST inkl.	
<b>Befestigungsart M4/M8/M16 (Aufstellscharnier zwingend notwendig)</b>		
Sockel M4/M8/M16, 620 kg (12 Betonelemente) 101.2×101.2×22 – 26/31 – 35 cm, Stahl verzinkt (Preis ohne Betonelemente)	615.–	350 01 226 945
<b>Befestigungsart M16 (Aufstellscharnier M16 zwingend notwendig)</b>		
Bodenhülse M16, Stahl verzinkt	315.–	350 01 226 001
Montageplatte M16, 40×40×1.5 cm, Stahl verzinkt	415.–	350 01 229 701
Montageplatte M16 spezial, für Aufbauhöhe 50 – 149 mm, Stahl verzinkt	825.–	350 01 229 712
Montageplatte M16 spezial, für Aufbauhöhe 150 – 350 mm, Stahl verzinkt	825.–	350 01 229 710
Montageplatte M16 für Isolationsböden, Aufbauhöhe nach Mass, Edelstahl 1.4301/304	Preis auf Anfrage	350 01 229 734
Aufstellscharnier M16 mit Profil PzR, Stahl verzinkt (justier-, abschliess- und nivellierbar)	495.–	350 01 225 045
<b>Betonelemente zu Sockel M4/M8/M16</b>		
Betonelement-Set, 12 Stück, 49×49×9.4 cm, (ca. 570 kg), Beton	1 175.–	350 01 226 946
<b>Schutzhülle aus beschichtetem Polyestergewebe</b>		
	passend zu Schirmgrösse in cm	
Schutzhülle mit Stab und Reissverschluss, 480×110 cm	∅ 700/∅ 800/600×500/500×500/550×550/600×600	355.– 350 01 609 831
Schutzhülle mit Stab und Reissverschluss, 555×120 cm	700×500/700×600/800×600/650×650/700×700	355.– 350 01 609 841
<b><sup>5</sup> Regenrinne und Windschutz (nur für quadratische und rechteckige Schirme geeignet)</b>		
Regenrinne konisch 500cm, PzR, <sup>6</sup> 4/4 inkl. Befestigungs-Set, Polyacryl/PVC		895.– 350 01 709 357 XXX
Regenrinne konisch 500cm, PzR, <sup>6</sup> 4/3 inkl. Befestigungs-Set, Polyacryl/PVC		895.– 350 01 709 358 XXX
Regenrinne konisch 500cm, PzR, <sup>6</sup> 3/4 inkl. Befestigungs-Set, Polyacryl/PVC		895.– 350 01 709 359 XXX
Regenrinne konisch 500cm, PzR, <sup>6</sup> 3/3 inkl. Befestigungs-Set, Polyacryl/PVC		895.– 350 01 709 360 XXX
Regenrinne konisch 550cm, PzR, <sup>6</sup> 4/4 inkl. Befestigungs-Set, Polyacryl/PVC		935.– 350 01 709 361 XXX
Regenrinne konisch 600cm, PzR, <sup>6</sup> 3/3 inkl. Befestigungs-Set, Polyacryl/PVC		995.– 350 01 709 362 XXX
Regenrinne konisch 600cm, PzR, <sup>6</sup> 4/4 inkl. Befestigungs-Set, Polyacryl/PVC		995.– 350 01 709 364 XXX
Regenrinne konisch 600cm, PzR, <sup>6</sup> 3/4 inkl. Befestigungs-Set, Polyacryl/PVC		995.– 350 01 709 366 XXX
Regenrinne konisch 600cm, PzR, <sup>6</sup> 4/3 inkl. Befestigungs-Set, Polyacryl/PVC		995.– 350 01 709 368 XXX
Regenrinne konisch 650cm, PzR, <sup>6</sup> 4/4 inkl. Befestigungs-Set, Polyacryl/PVC		1 025.– 350 01 709 370 XXX
Regenrinne konisch 700cm, PzR, <sup>6</sup> 4/4 inkl. Befestigungs-Set, Polyacryl/PVC		1 075.– 350 01 709 372 XXX
Regenrinne konisch 800cm, PzR, <sup>6</sup> 4/4 inkl. Befestigungs-Set, Polyacryl/PVC		1 215.– 350 01 709 374 XXX
Windschutz 500×255cm, PzR, <sup>6</sup> 4/ inkl. Befestigungs-Set, Polyacryl		765.– 350 01 759 469 XXX
Windschutz 500×255cm, PzR, <sup>6</sup> 3/ inkl. Befestigungs-Set, Polyacryl		765.– 350 01 759 470 XXX
Windschutz 550×255cm, PzR, <sup>6</sup> 4/ inkl. Befestigungs-Set, Polyacryl		775.– 350 01 759 471 XXX
Windschutz 600×255cm, PzR, <sup>6</sup> 3/ inkl. Befestigungs-Set, Polyacryl		820.– 350 01 759 472 XXX
Windschutz 600×255cm, PzR, <sup>6</sup> 4/ inkl. Befestigungs-Set, Polyacryl		820.– 350 01 759 474 XXX
Windschutz 650×255cm, PzR, <sup>6</sup> 4/ inkl. Befestigungs-Set, Polyacryl		925.– 350 01 759 476 XXX
Windschutz 700×255cm, PzR, <sup>6</sup> 4/ inkl. Befestigungs-Set, Polyacryl		975.– 350 01 759 478 XXX
Windschutz 800×255cm, PzR, <sup>6</sup> 4/ inkl. Befestigungs-Set, Polyacryl		1 025.– 350 01 759 480 XXX

<sup>5</sup> Angabe der Stofffarbe zwingend notwendig

<sup>6</sup> Anzahl Befestigungspunkte (Streben). Bei Regenrinne links/rechts in Abflussrichtung gesehen.



## Zubehör PALAZZO® Royal/E

	Verkaufspreise	Bestellnummer
	UVP MWST inkl.	
<b>Zubehör PALAZZO® Royal mit Kurbel</b> (zwingend notwendig)		
Steuerung Pz14 für LED, 1×230V, 10A (3- oder 7-Kanal Fernbedienung zwingend notwendig)	1 025.–	350 01 559 010
Steuerung Pz14 für Heizung, 3×400V, 16A (3- oder 7-Kanal Fernbedienung zwingend notwendig)	955.–	350 01 559 020
Steuerung Pz14 für LED und Heizung, 3×400V, 16A (7-Kanal Fernbedienung zwingend notwendig)	1 485.–	350 01 559 030
Steuerung Pz14 für LED und Heizung, 1×230V, 16A max. 2 Heizstrahler 1500W oder 20A max. 4 Heizstrahler 1000W (7-Kanal Fernbedienung zwingend notwendig)	1 485.–	350 01 559 035
<b>Zubehör PALAZZO® Royal E mit Motor</b>		
Steuerung Pz14 für Motor, 1×230V, 10A (3-Kanal Fernbedienung zwingend notwendig)	565.–	350 01 559 100
Steuerung Pz14 für LED und Motor, 1×230V, 10A (7-Kanal Fernbedienung zwingend notwendig)	1 215.–	350 01 559 110
Steuerung Pz14 für Heizung und Motor, 3×400V, 16A (7-Kanal Fernbedienung zwingend notwendig)	1 125.–	350 01 559 120
Steuerung Pz14 für LED, Heizung und Motor, 3×400V, 16A (7-Kanal Fernbedienung zwingend notwendig)	1 695.–	350 01 559 130
<b>Optionen für LED-Beleuchtung</b> (bei Steuerungen Pz14 mit LED sind 4 Streifen 920 mm weiss inklusive)		
Verlängerte LED-Streifen weiss, 4×1480 mm	99.–	350 01 559 560
LED-Streifen RGBW 4×920 mm (42-Kanal-Fernbedienung zwingend notwendig)	395.–	350 01 559 561
LED-Streifen RGBW 4×1480 mm (42-Kanal-Fernbedienung zwingend notwendig)	495.–	350 01 559 562
Ausführung als indirekte Beleuchtung	0.–	350 01 559 559
<b>Elektro-Zubehör</b>		
Fernbedienung, für Wandmontage, IP20, 3-Kanal, weiss	135.–	350 01 555 270
Fernbedienung, für Wandmontage, IP20, 7-Kanal, weiss	195.–	350 01 555 280
Fernbedienung, inkl. Wandhalter, IP20, 7-Kanal, schwarz	195.–	350 01 555 290
Fernbedienung, inkl. Wandhalter, IP20, 42-Kanal, schwarz	195.–	350 01 555 300
Heizstrahler (Infrarotstrahler), zu Steuerung Pz14, Aluminium poliert, 1500 W, 230 V, 6.5 A, (inkl. Kabel, max. 4 Heizstrahler pro Schirm montierbar), (Preis für ein Heizstrahler)	295.–	350 01 570 320
<b>Diverses</b>		
Edelstahlkit (Achsbock- und Scharnierset 10-teilig, Schloss) für den Einsatz in korrosiver Umgebung	355.–	350 01 901 032
Edelstahlkit (Achsbock- und Scharnierset 12-teilig, Schloss) für den Einsatz in korrosiver Umgebung	415.–	350 01 901 232
<sup>14</sup> Bindsystem, PzR 600×500, 700×500, 500×500, 550×550, 600×600, Ø 600, Ø 700, Ø 800	149.–	350 01 900 320
<sup>14</sup> Bindsystem, PzR 700×600, 800×600, 650×650, 700×700	149.–	350 01 900 330
<sup>13</sup> Prallschutz für Schirmmast, grau, abnehmbar, H = 85 cm	295.–	350 01 906 300
<sup>1</sup> Sockel-Transporter, zu Sockel 120 kg, 180 kg, 240 kg, 430 kg und 620 kg	795.–	350 01 909 000

<sup>1</sup> solange Vorrat

<sup>13</sup> Gewisse Schirmgrößen erfordern das Entfernen des Prallschutzes vor dem Schliessen des Schirmes. Siehe Tabelle Schliesshöhe (E).

<sup>14</sup> Nur in Verbindung mit einem neuen Schirm oder neuem Überzug erhältlich.

# Sortimentsübersicht Retail

	Mittelstock aus Holz
	Mittelstock aus Aluminium
	Freiarm aus Aluminium und Holz

ALEXO®	PIAZZINO	TEAKWOOD	ALU-SMART	ALU-TWIST	SUNWING® C+	SOMBRANO® S+	PENDALEX® P+	AURA	FORTINO®	FORTERO®	FORTELO®/LED
--------	----------	----------	-----------	-----------	-------------	--------------	--------------	------	----------	----------	--------------

Gestellfarbe und Material	ALEXO®	PIAZZINO	TEAKWOOD	ALU-SMART	ALU-TWIST	SUNWING® C+	SOMBRANO® S+	PENDALEX® P+	AURA	FORTINO®	FORTERO®	FORTELO®/LED
Eschenholz	•											
Platanenholz		•										
Teakholz			•									
Eukalyptusholz									•			
Aluminium weiss												
Aluminium natureloxiert				•	•	•	•	•		•	•	•
Aluminium graphitgrau						•	•					
Aluminium anthrazit								•				
<b>Schirm öffnen</b>												
Flaschenzug		•	•									
Kurbelantrieb					•	•	•	•	•			
Öffnung mit Schieber	•			•								
Öffnung mit Spannhebel										•	•	•
<b>Schirmhöhe verstellen</b>												
Höhenverstellung				•				•				
<b>Schirmdach neigen</b>												
Schrägstellung mit Zahnkranz Gelenk	•											
Einfache Dachneigung				•	•							
Dachneigung beidseitig bis 54°							•					
Dachneigung beidseitig bis 90°						•						
Dachneigung gegen Mast								•				
Neigung des Schirmdaches in alle Richtungen								•				



ALEXO® · 10 – 11

○ | Ø 200 cm, Ø 220 cm



PIAZZINO · 12 – 13

○ | Ø 300 cm, Ø 350 cm

□ | 300 × 300 cm



TEAKWOOD · 14 – 15

○ | Ø 300 cm, Ø 350 cm

□ | 330 × 330 cm



ALU-SMART · 16 – 17

○ | Ø 200 cm, Ø 220 cm, Ø 250 cm, Ø 300 cm

□ | 210 × 150 cm, 250 × 200 cm

□ | 200 × 200 cm, 240 × 240 cm



ALU-TWIST · 18 – 19

○ | Ø 270 cm, Ø 300 cm, Ø 330 cm

□ | 210 × 150 cm, 250 × 200 cm

□ | 240 × 240 cm



SUNWING® C+ · 20 – 21

○ | Ø 265 cm, Ø 300 cm, Ø 330 cm

□ | 260 × 260 cm

## Empfohlenes Mindestgewicht für Sockel/Schirmtyp und Größen

<b>ALEXO®</b>	kg	<b>FORTERO®</b>	kg
∅ 200 cm	30	250 × 250 / 300 × 200 cm	70
∅ 220 cm	40	∅ 350 / 350 × 250 / 300 × 300 cm	90
		∅ 400 / 350 × 350 cm	120
<b>PIAZZINO</b>	kg	<b>FORTELLO®/LED</b>	kg
∅ 300 cm	40	∅ 450 / 350 × 250 / 400 × 300 / 300 × 300 / 350 × 350 cm	120
∅ 350 / 300 × 300 cm	55	400 × 400 cm	180
<b>TEAKWOOD</b>	kg	<b>SUNWING® C+</b>	kg
∅ 300 cm	40	∅ 265 / ∅ 300 / ∅ 330 / 260 × 260 cm	90
∅ 350 cm	55		
330 × 330 cm	70		
<b>ALU-SMART</b>	kg	<b>SOMBRANO® S+</b>	kg
∅ 200 / ∅ 220 / 210 × 150 cm	30	∅ 350 / 300 × 300 cm	120
∅ 250 / ∅ 300 / 250 × 200 / 200 × 200 / 240 × 240 cm	40	∅ 400 / 400 × 300 / 350 × 350 cm	150
<b>ALU-TWIST</b>	kg	<b>AURA</b>	kg
∅ 270 / ∅ 300 / 210 × 250 / 250 × 200 / 240 × 240 cm	40	350 × 350 cm / 400 × 400 cm	240
∅ 330 cm	55		
<b>FORTINO®</b>	kg	<b>PENDALEX® P+</b>	kg
∅ 250 / 200 × 200 cm	55	∅ 300 / ∅ 325 / 285 × 230 cm	90
∅ 300 / 240 × 240 cm	70	∅ 350	120



**SOMBRANO® S+ · 22 – 23**

- ∅ 350 cm, ∅ 400 cm
- 400 × 300 cm
- 300 × 300 cm, 350 × 350 cm



**PENDALEX® P+ · 24 – 25**

- ∅ 300 cm, ∅ 325 cm, ∅ 350 cm
- 285 × 230 cm



**AURA · 26 – 27**

- 350 × 350 cm, 400 × 400 cm



**FORTINO® · 31 – 32**

- ∅ 250 cm, ∅ 300 cm
- 200 × 200 cm, 240 × 240 cm



**FORTERO® · 33 – 34**

- ∅ 350 cm, ∅ 400 cm
- 300 × 200 cm, 350 × 250 cm
- 250 × 250 cm, 300 × 300 cm, 350 × 350 cm



**FORTELLO®/LED · 35 – 36**

- ∅ 450 cm
- 350 × 250 cm, 400 × 300 cm
- 300 × 300 cm, 350 × 350 cm, 400 × 400 cm

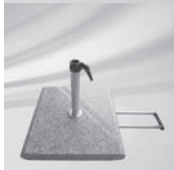
**Befestigungsart Z (Standrohr Z zwingend notwendig)**



Betonsockel Z  
30 kg / 40 kg / 55 kg / 70 kg



Granitsockel Z



Granitsockel Z,  
55 kg mit Rollen und  
ausziehbarem Handgriff



Stahlsockel Z 40 kg



Mauerkonsole Z,  
Ausladung von 180 mm



Rasenspitz Z  
85 x 150 x 350



Verschiedene  
Standrohre Z, Edelstahl /  
Stahl verzinkt,  
Ø 25–33mm,  
Ø 35/38–39mm,  
Ø 48/55 mm

**Rollensockel (Gewichte-Set zwingend notwendig)**



Rollensockel,  
eckig, 45 kg



Rollensockel,  
rund, 60 kg

**Befestigungsart PX Ø 48/55 mm  
(Übergangsrohr PX zwingend notwendig)**



Bodenhülse PX, Stahl  
verzinkt / Edelstahl



Übergangsrohr PX, Stahl  
verzinkt / Edelstahl

**Befestigungsart BT Ø 35/38-39 mm  
(Übergangsrohr BT zwingend notwendig)**



Bodenhülse BT,  
Stahl verzinkt



Übergangsrohr BT,  
Stahl verzinkt

**Befestigungsart ST Ø 25-33 mm  
(Übergangsrohr ST zwingend notwendig)**



Bodenhülse ST,  
Stahl verzinkt



Übergangsrohr ST,  
Stahl verzinkt

**Diverse Befestigungsarten**



Bride U  
für Tischblatt

**Schutzhülle aus beschichtetem  
Polyestergewebe**



Schutzhülle /  
Schutzhülle mit Stab  
und Reissverschluss

**Diverses**



Osyrion 4 Akku-Licht  
Ø 30 - 50 mm









Osyrion 6 Akku-Licht  
Ø 30 - 50 mm














Osyrion 8 Akku-Licht  
Ø 48 - 68 mm

**Befestigungsart Z** (Standrohr Z zwingend notwendig)

-  Rollensockel Z, 55 kg/90 kg
-  Betonsockel Z 70 kg/90 kg
-  Granitsockel Z, 90 kg
-  Stahlsockel Z 40 kg
-  Mauerkonsole Z, Ausladung von 180 mm
-  Standrohr Z, Edelstahl / Stahl verzinkt Ø 48/55 mm
-  Standrohr Z, P+, Edelstahl / Stahl verzinkt


**Befestigungsart M4, M8, M16**  
(Standrohr oder Aufstellscharnier zwingend notwendig)

-  Sockel M4, 120 kg, 180 kg, 240 kg, Stahl verzinkt
-  Abdeckung zu Sockel M4
-  Granitsockel M4, 120 kg, Naturstein mit Rollen




-  Bodenhülse M4, Stahl verzinkt
-  Montageplatte M4, M8, Stahl verzinkt
-  Montageplatte M4, spezial, Aufbauhöhe 50 – 149 mm, Stahl verzinkt
-  Montageplatte M4, spezial, Aufbauhöhe 150 – 350 mm, Stahl verzinkt
-  Mauerkonsole M4, Ausladung von 100 mm
-  Mauerkonsole M4, Ausladung von 480 mm
-  Verschiedene Standrohre M4, Stahl verzinkt
-  Standrohr P+ für FORTELLO® / LED und PENDALEX® P+

**Rollensockel** (Gewichte-Set zwingend notwendig)

-  Rollensockel, eckig, 100 kg
-  Rollensockel M4, 150 kg

-  Rollensockel M4, rund, 150 kg






**Befestigungsart PX** (Übergangrohr PX zwingend notwendig)

-  Bodenhülse PX, Stahl verzinkt / Edelstahl
-  Übergangrohr PX, Stahl verzinkt / Edelstahl
-  Übergangrohr PX, P+, Stahl verzinkt / Edelstahl

**Schutzhülle aus beschichtetem Polyestergerewebe**

-  Schutzhülle mit Stab und Reissverschluss

**Diverses**

-  Osyrion 4 Akku-Licht Ø 30 - 50 mm
-  Osyrion 6 Akku-Licht Ø 30 - 50 mm
-  Osyrion 8 Akku-Licht Ø 48 - 68 mm
-  Bistrotisch Ø 48 / 55 mm
-  Sockel-Transporter

**Befestigungsart M4, M8, M16**  
 (Standrohr oder Aufstellscharnier zwingend notwendig)



Socket M4, M8, M16,  
 430 kg, Stahl verzinkt  
 (justier- und nivellierbar)



Socket M4, M8, M16,  
 620 kg, Stahl verzinkt  
 (justier- und nivellierbar)



Socket M4,  
 120 kg, 180 kg, 240 kg,  
 Stahl verzinkt



Abdeckung zu Socket M4



Bodenhülse M8,  
 Bodenhülse M16,  
 Stahl verzinkt



Bodenhülse M4,  
 Stahl verzinkt



Montageplatte M4, M8  
 Montageplatte M16,  
 Stahl verzinkt



Montageplatte M4,  
 Montageplatte M8,  
 Montageplatte M16,  
 spezial, Aufbauhöhe  
 50 – 149 mm, Stahl  
 verzinkt



Montageplatte M4,  
 Montageplatte M8,  
 Montageplatte M16,  
 spezial, Aufbauhöhe  
 150 – 350 mm, Stahl  
 verzinkt



Mauerkonsole M4,  
 Ausladung von 100 mm



Mauerkonsole M4,  
 Ausladung von 480 mm



Standrohr M4  
 für AMBIENTE®,  
 Stahl verzinkt



Standrohr M4  
 für CASTELLO®,  
 Stahl verzinkt



Standrohr M4 für PzS,  
 PzN, Stahl verzinkt



Aufstellscharnier  
 M8 für PzS, PzN, M16 für  
 PzR, Stahl verzinkt

**Diverse Befestigungsarten**



Bodenhülse  
 für AMBIENTE®,  
 210° drehbar, Stahl  
 verzinkt

**Schutzhülle aus beschichtetem Polyestergewebe**



Schutzhülle mit Stab und  
 Reißverschluss

**Regenrinne und Windschutz**  
 (nur für quadratische und rechteckige Schirme geeignet)

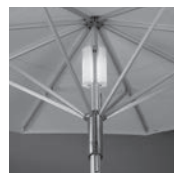


Regenrinne

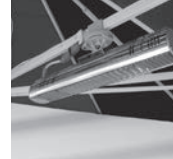


Windschutz

**Beleuchtung und Heizung**



Beleuchtung  
 für CASTELLO®



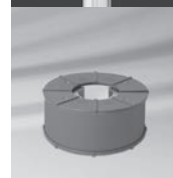
Heizstrahler-Einheit, max.  
 4 Stück pro Schirm  
 1500 Watt



Elektro-Kit  
 für CASTELLO®



LED  
 für PALAZZO®



Steuerung Pz14  
 für PALAZZO®

**Diverses**



Fernbedienung 3-Kanal  
 Fernbedienung 7-Kanal



Steuerschrank, Motor-  
 antrieb, Schüsselschalter,  
 Windwächter  
 für AMBIENTE®



Fernsteuerung,  
 Schüsselschalter  
 für AMBIENTE®

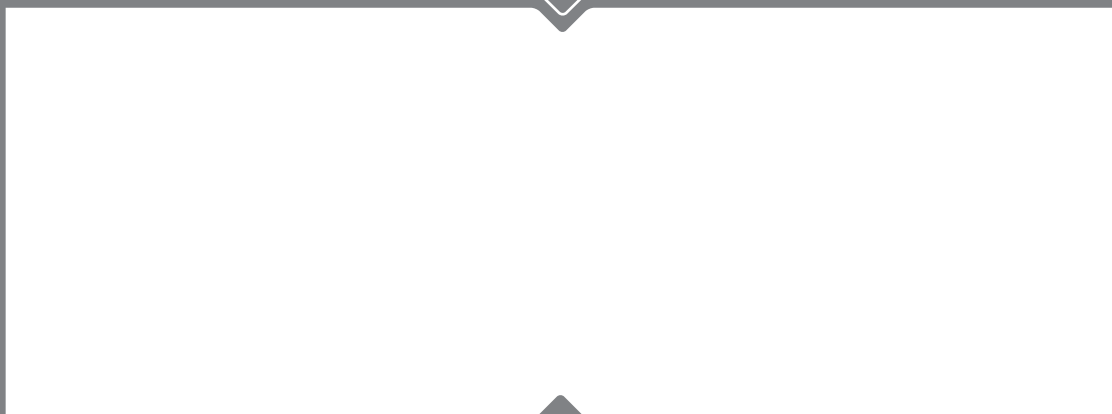


Socket-Transporter



Prallschutz für  
 Schirmmast, grau

Ihr GLATZ-Partner in Ihrer Nähe:



[www.glatz.ch](http://www.glatz.ch)

**Glatz**  
Von der Sonne empfohlen